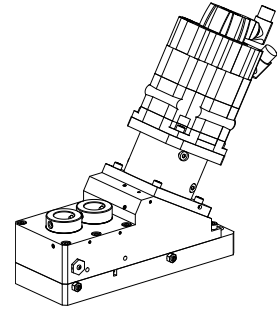


后加工单元 MS52 1:1 WFB 32-20, 液态冷却驱动装置

技术特点

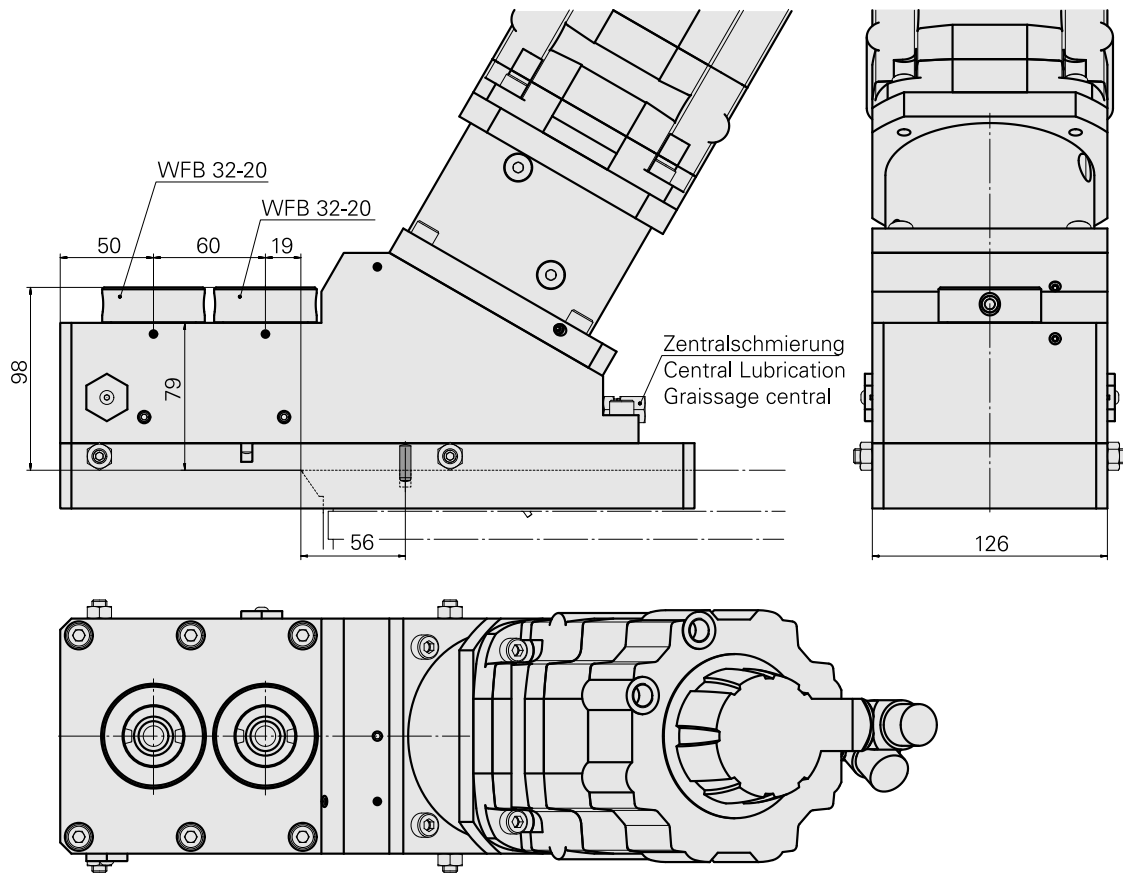
MS系列溜板系统	MS52
驱动装置	直接驱动
固定装置MS	平键/销子
传动比	1:1
冷却	外冷
压力	80 bar
夹具	WFB 32-20
X [mm]	-
Y [mm]	-
Z [mm]	-
INDEX TRAUB产品	MS52C • MS52-6.3



备注

只能安装在位置X.3！此单元必须与一个集中润滑装置相连接！只有在同时使用指定电机之一以及相应的装置时才允许使用此单元！

(交流)电机，10 Nm - 12107824 (Siemens 1FT7062-5WK74-1NK2) 包含在供应范围内。UNIT 154



文件

产品提示

[DE \(pdf\)](#)

[EN \(pdf\)](#)

[FR \(pdf\)](#)

[PT \(pdf\)](#)

[DE \(pdf\)](#)

[EN \(pdf\)](#)

[FR \(pdf\)](#)

附件

转至运行所需

[Assembly parts](#)

产品ID：10826974

以前的产品ID：W00031.0002

[Cable kit, 5m im Arbeitsraum](#)

产品ID：10912003

以前的产品ID：GM5702.9055

可选附件

其他附件

[收缩适配器 WFB 32-20](#)

产品ID：10726868

以前的产品ID：WZ9990.3206F

[转接器 WFB 32-20 Weldon](#)

产品ID：10305353

以前的产品ID：WZ9990.3207F

[转接器 WFB 32-20 with collet mounting](#)

产品ID : 10298507
以前的产品ID : WZ9990.3208F

[收缩适配器 WFB 32-20 带铣刀杆刀柄](#)

产品ID : 10640736
以前的产品ID : WZ9990.3209F

[WFB hydr. expansion mounting](#)

产品ID : 10946690
以前的产品ID : WZ9990.3210F

[Grub screw M10x1x11](#)

产品ID : 10165359
以前的产品ID : 326057
