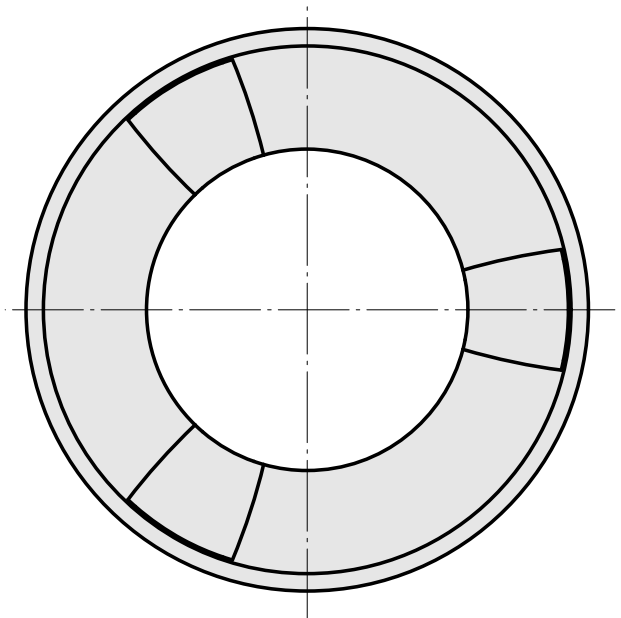
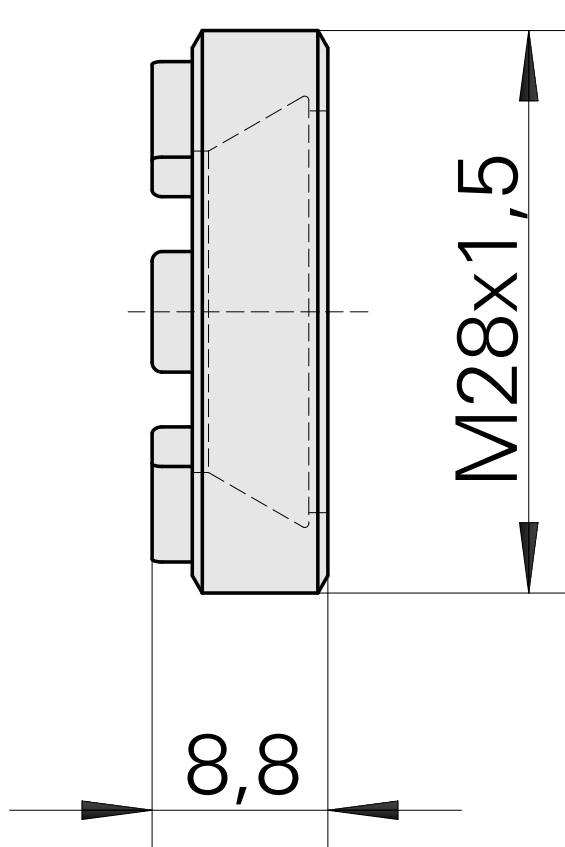
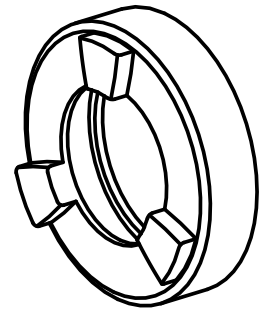


## Clamping nut

### 技术特点

刀座附件类别  
夹具  
夹头型号  
紧固螺母型号

紧固螺母  
ER20  
ER 20  
外螺纹



## 文件

没有针对此产品的任何下载