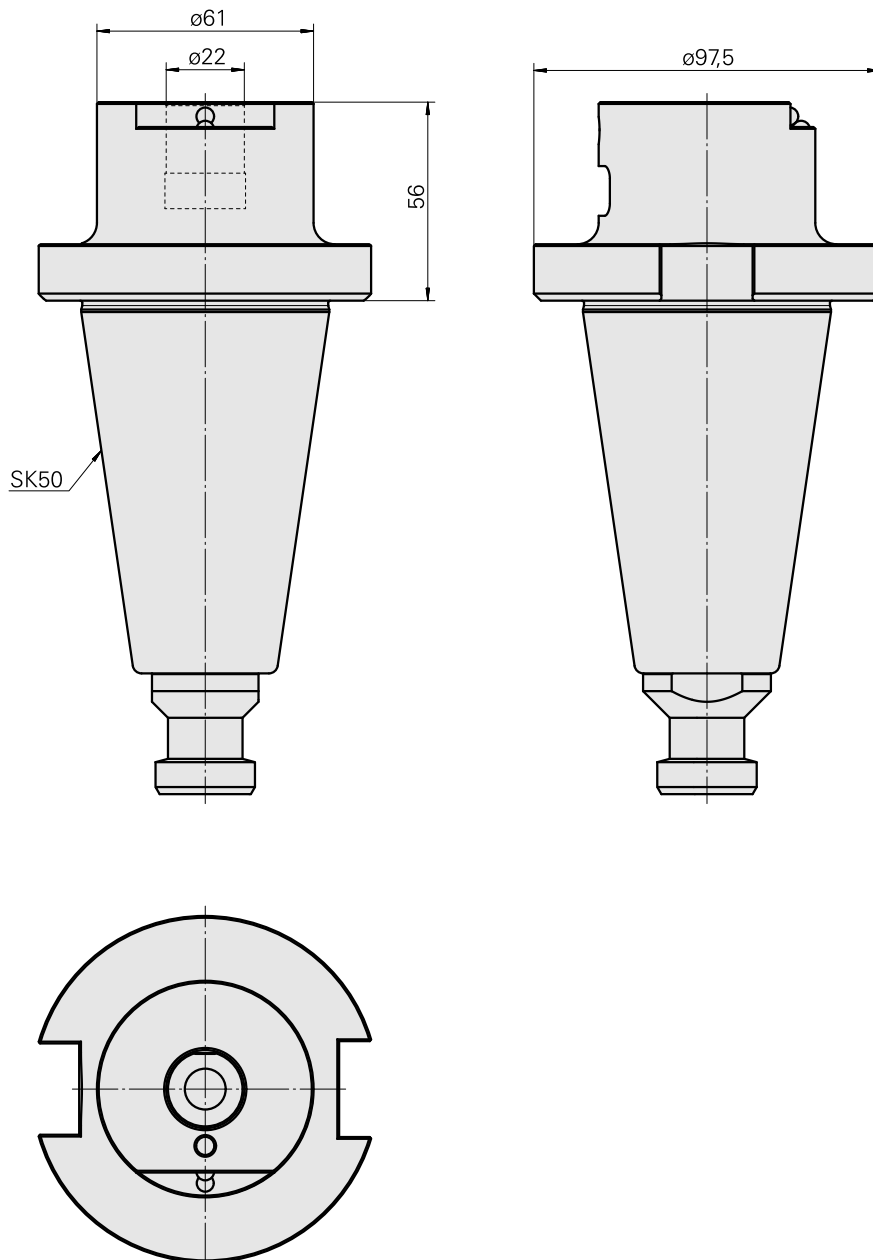
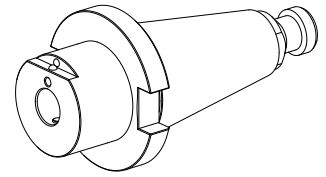


Adaptor

技术特点

刀座附件类别
夹具
刀具夹具

对刀仪转接器
SK50
钻头夹持件 D22mm



文件

没有针对此产品的任何下载