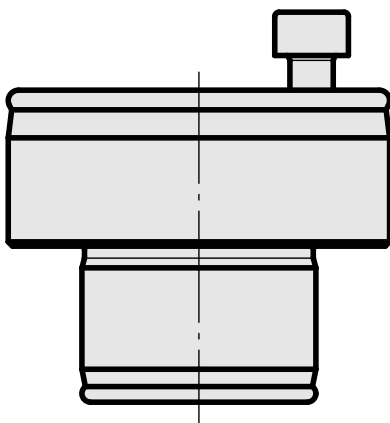
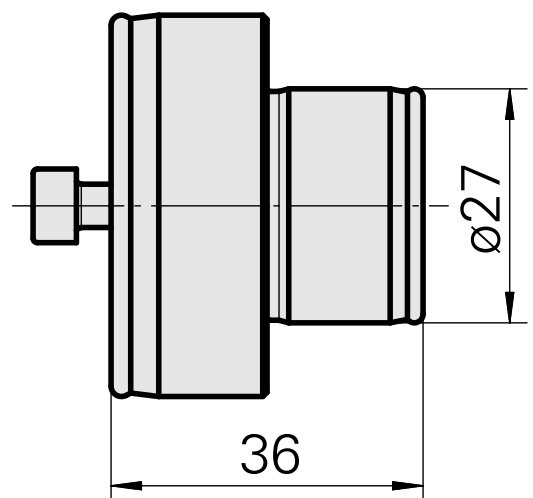
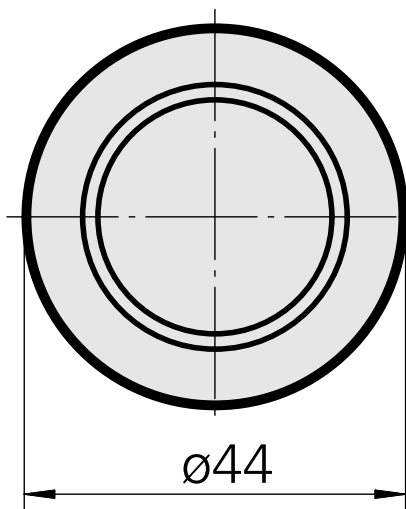
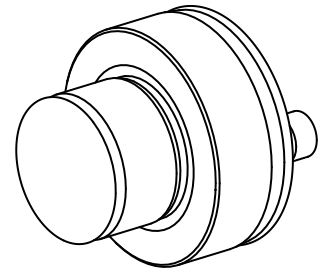


Base element, 用于调整工装

技术特点

刀座附件类别

转接栓 D27



文件

没有针对此产品的任何下载