

## WFB 20-12 D10

### Características técnicas

PF Categoria de acessórios

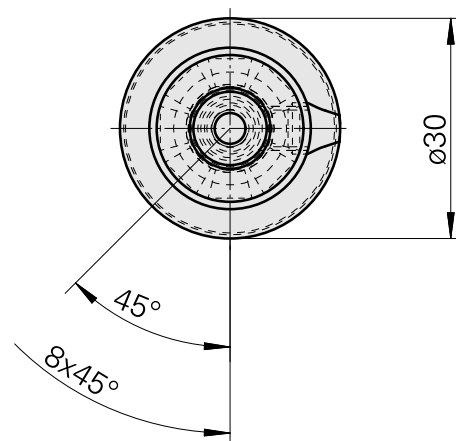
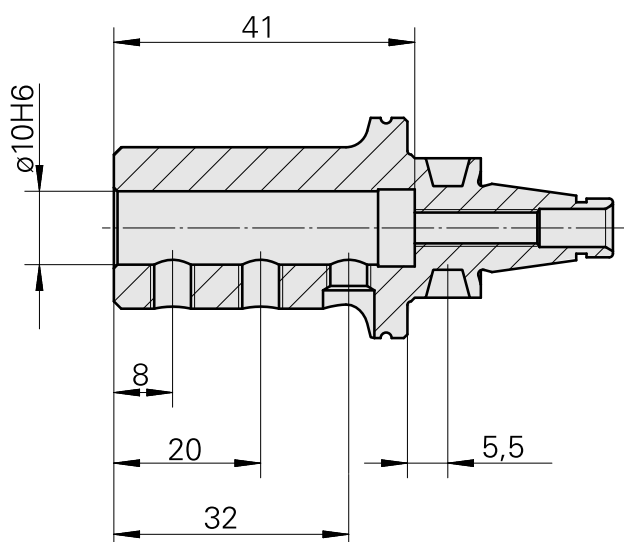
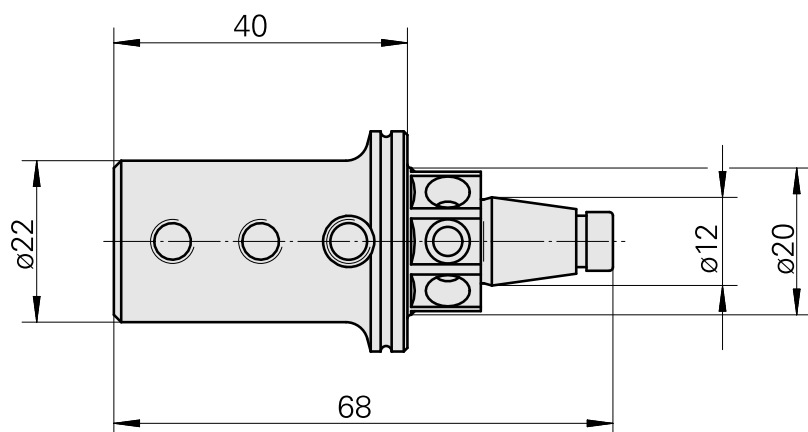
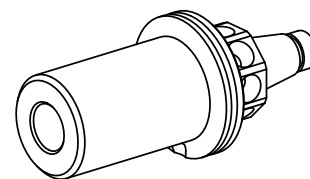
WFB 20-12

Recepção

D10

Inserções de troca rápida

para sup. de ferra. perfuração



## Documentos

Não há downloads disponíveis para este produto

## Acessórios

Acessórios opcionais

### Outros acessórios

#### [Parafuso de ajuste M 5x15](#)

ID do produto : 10491071

ID anterior do produto : 326794

---

#### [Parafuso sem cabeça](#)

ID do produto : 10518942

ID anterior do produto : 410156.0605

---