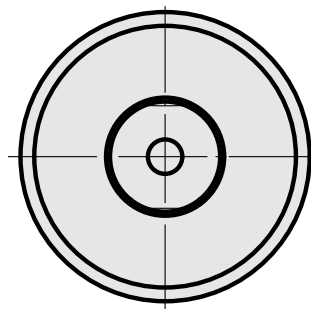
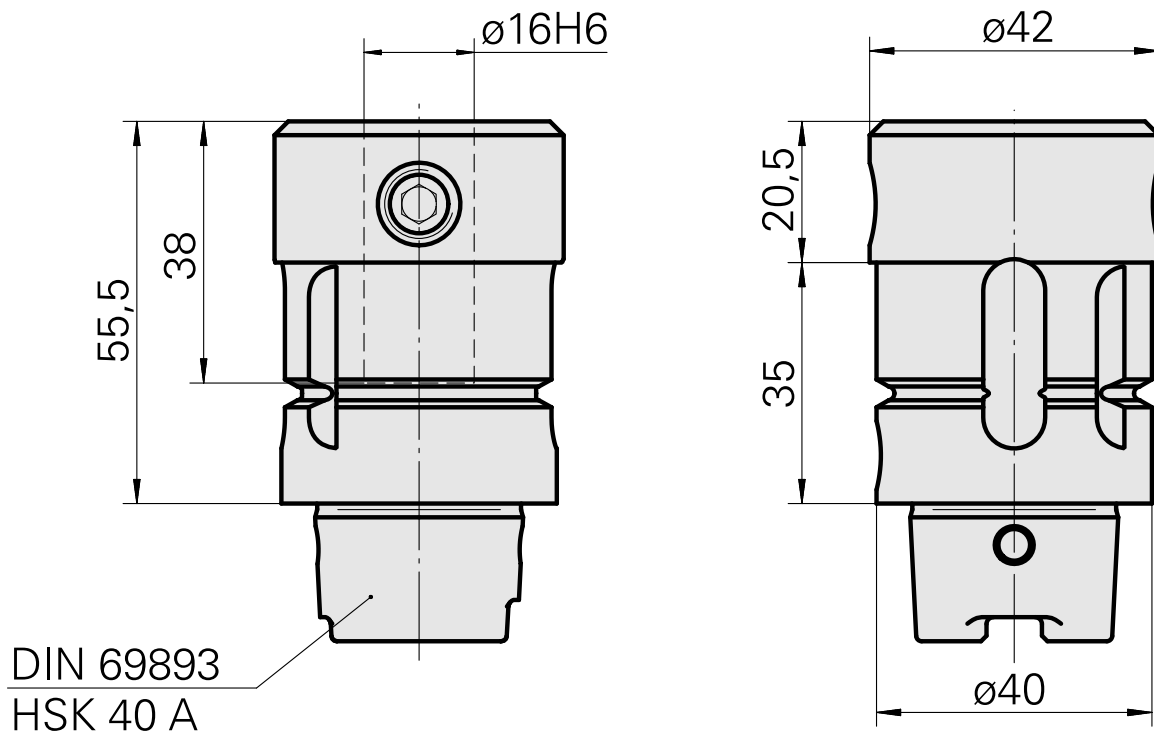


## 钻头刀架 HSK 40 A DIN 1835 B/E D16

### 技术特点

刀柄 <b>HSK</b>	HSK 40
类型 <b>HSK</b>	A
夹具	DIN 1835 B/E D16
冷却	内冷
压力	50 bar
<b>X [mm]</b>	55,5
<b>INDEX TRAUB</b> 产品	G200.2 • R200 • TNX65/42 • G220.3 • TNX220.3



## 文件

没有针对此产品的任何下载

## 附件

转至运行所需

### [Socket wrench](#)

产品ID：10532354

以前的产品ID：WS7400.0010

刀座附件类别	夹具
Инструмент для адаптера KSS	HSK 40 A/C

## 可选附件

### **Tool holder accessories**

### [Coolant adapter kit](#)

产品ID：10581780

以前的产品ID：WS7400.0020

刀座附件类别	夹具
冷却润滑油传输套件	HSK 40 A/C

### [Coolant supply, 最高 120 巴](#)

产品ID：12024083

以前的产品ID：

刀座附件类别	夹具
冷却润滑油传输套件	HSK 40 A/C

## 其他附件

### [带肩安装套 D16](#)

产品ID：10914323

以前的产品ID：W67511.04--