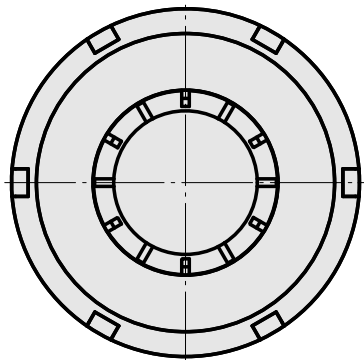
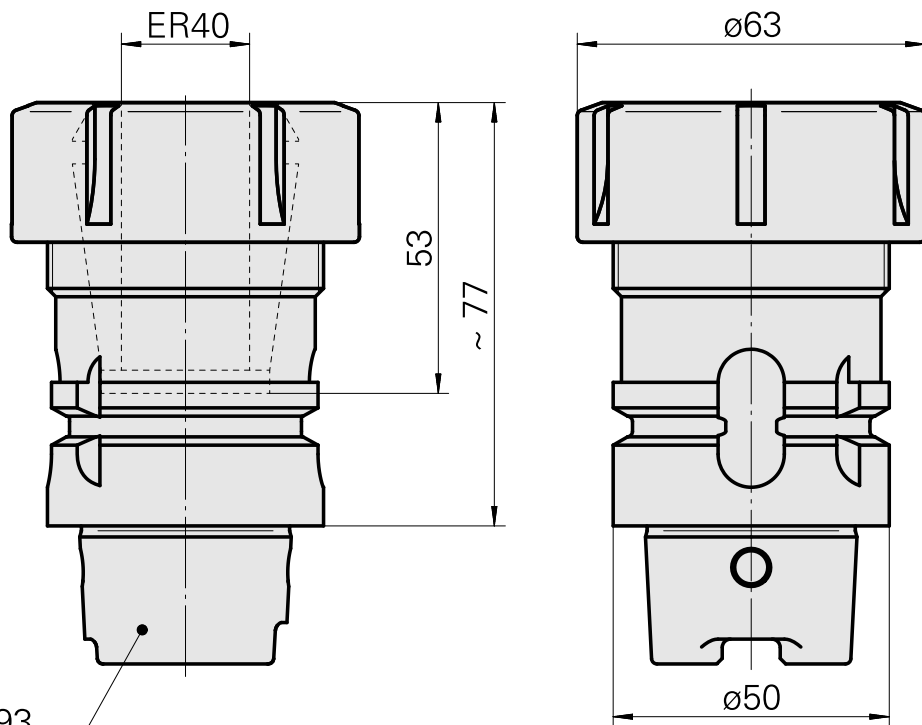
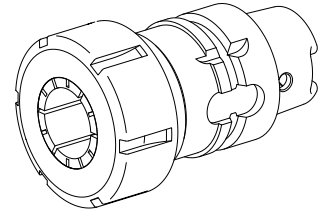


钻头刀架 HSK 50 A ER40

技术特点

刀柄 HSK	HSK 50
类型 HSK	A
夹具	ER40
冷却	内冷
压力	40 bar
X [mm]	94,5
INDEX TRAUB 产品	G250



文件

没有针对此产品的任何下载

附件

转至运行所需

Spanner

产品ID：10474438

以前的产品ID：490219.0401

刀座附件类别 用于夹头的工具	夹具 ER40	夹头型号 ER 40	紧固螺母型号 内螺纹
夹头工具 紧固螺母扳手			

Socket wrench

产品ID：11033867

以前的产品ID：WS7600.0010

刀座附件类别 Инструмент для адаптера KSS	夹具 HSK 50 C
--	----------------

可选附件

Tool holder accessories

Clamping nut

产品ID：11029703

以前的产品ID：901939.0401

刀座附件类别 紧固螺母	夹具 ER40	夹头型号 ER 40	紧固螺母型号 内螺纹
----------------	------------	---------------	---------------

[Coolant adapter kit](#)

产品ID：10851451

以前的产品ID：WS7600.0020

刀座附件类别
冷却润滑油传输套件

夹具
HSK 50 C

其他附件

[Clamping collet](#)

产品ID：10146045

以前的产品ID：901930.4---
