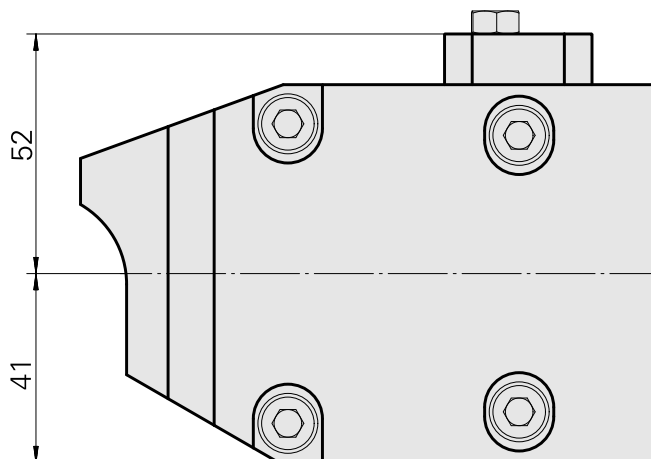
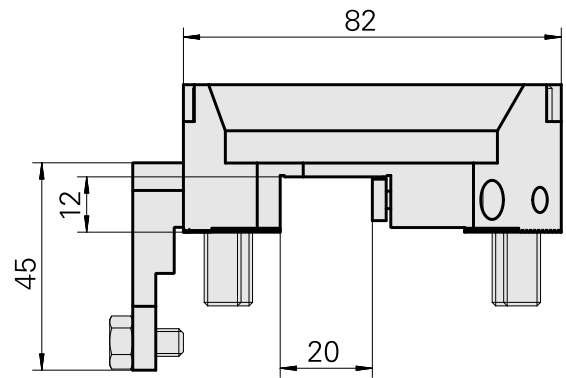
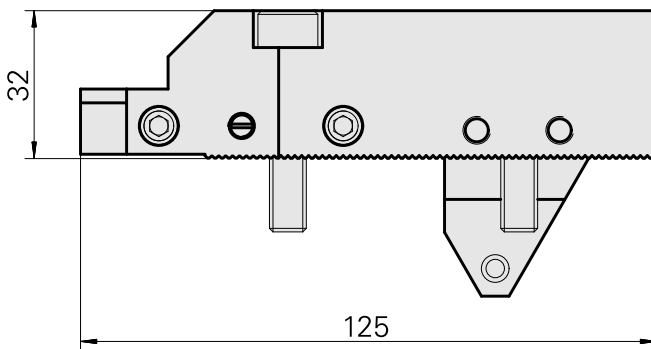
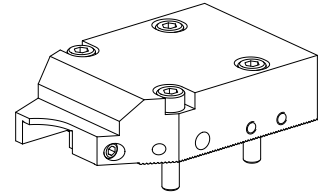


切槽刀夹持件 四方头 20x12

技术特点

驱动装置	非动力式
方向	正转
夹具	四方头 20x12
X [mm]	125
Y [mm]	-
Z [mm]	32
INDEX TRAUB产品	MS52C · MS52-6.3



文件

没有针对此产品的任何下载