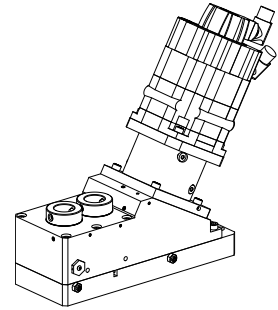


## 后加工单元 **MS52 2,05:1 WFB 32-20**, 加强型, 液态冷却驱动装置

### 技术特点

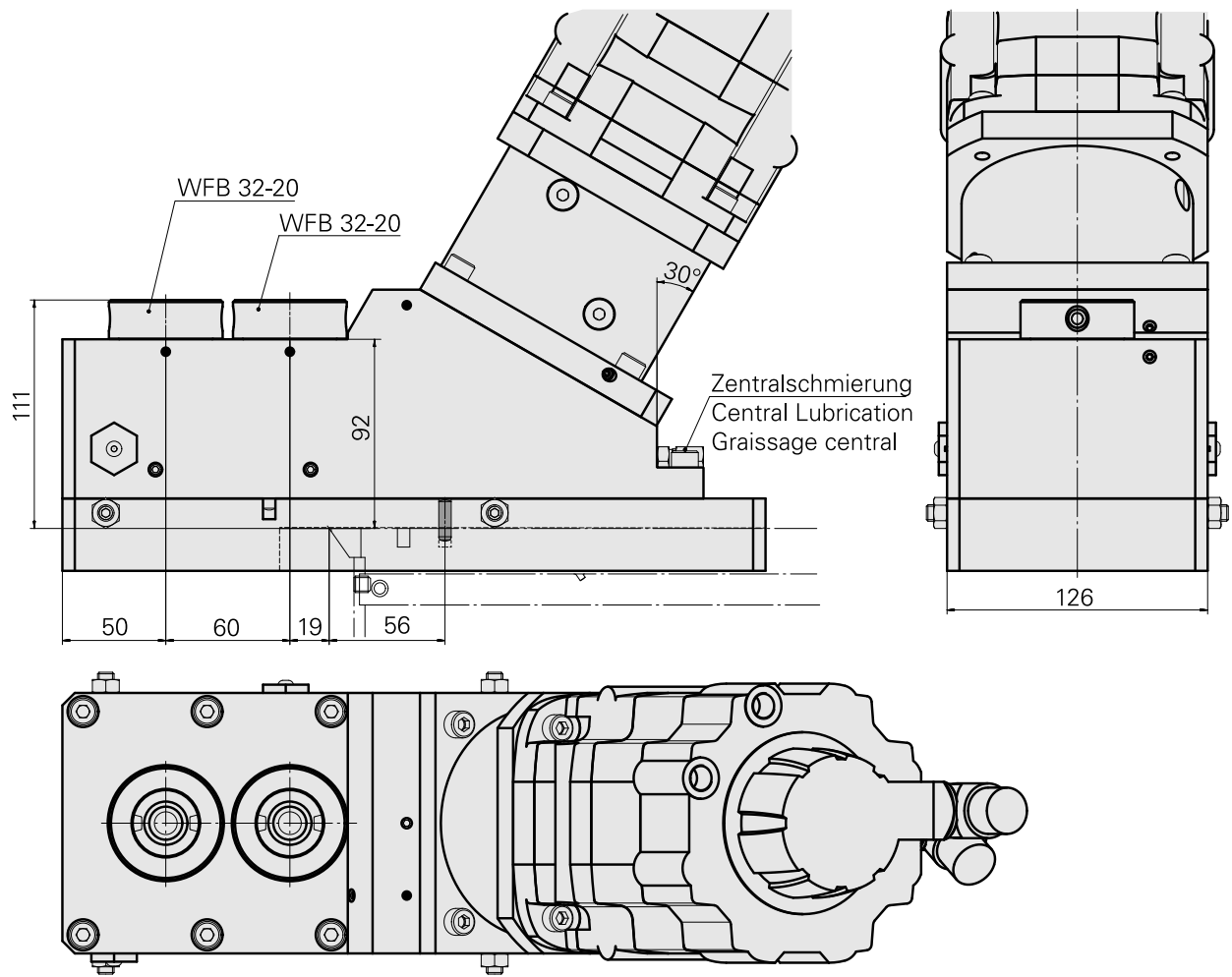
<b>MS</b> 系列溜板系统	MS52
驱动装置	直接驱动
固定装置 <b>MS</b>	平键/销子
传动比	2,05:1
夹具	WFB 32-20
<b>X [mm]</b>	—
<b>Y [mm]</b>	—
<b>Z [mm]</b>	—
<b>INDEX TRAUB</b> 产品	MS52C • MS52-6.3



### 备注

只能安装在位置X.3！此单元必须与一个集中润滑装置相连接！只有在同时使用指定电机之一以及相应的装置时才允许使用此单元！

(交流)电机, 10 Nm – 12107824 (Siemens 1FT7062-5WK74-1NK2) 包含在供应范围内。UNIT 155



---

## 文件

产品提示

[DE \(pdf\)](#)

[EN \(pdf\)](#)

[FR \(pdf\)](#)

[PT \(pdf\)](#)

[DE \(pdf\)](#)

[EN \(pdf\)](#)

[FR \(pdf\)](#)

## 附件

转至运行所需

### [Assembly parts](#)

产品ID：10792114

以前的产品ID：W00031.0003

---

### [Cable kit, 5m im Arbeitsraum](#)

产品ID：10912003

以前的产品ID：GM5702.9055

---

## 可选附件

其他附件

### [收缩适配器 WFB 32-20](#)

产品ID：10726868

以前的产品ID：WZ9990.3206F

---

### [转接器 WFB 32-20 Weldon](#)

产品ID：10305353

以前的产品ID：WZ9990.3207F

---

---

[转接器 WFB 32-20 with collet mounting](#)

产品ID : 10298507  
以前的产品ID : WZ9990.3208F

---

[收缩适配器 WFB 32-20 带铣刀杆刀柄](#)

产品ID : 10640736  
以前的产品ID : WZ9990.3209F

---

[WFB hydr. expansion mounting](#)

产品ID : 10946690  
以前的产品ID : WZ9990.3210F

---

[Grub screw M10x1x11](#)

产品ID : 10165359  
以前的产品ID : 326057

---