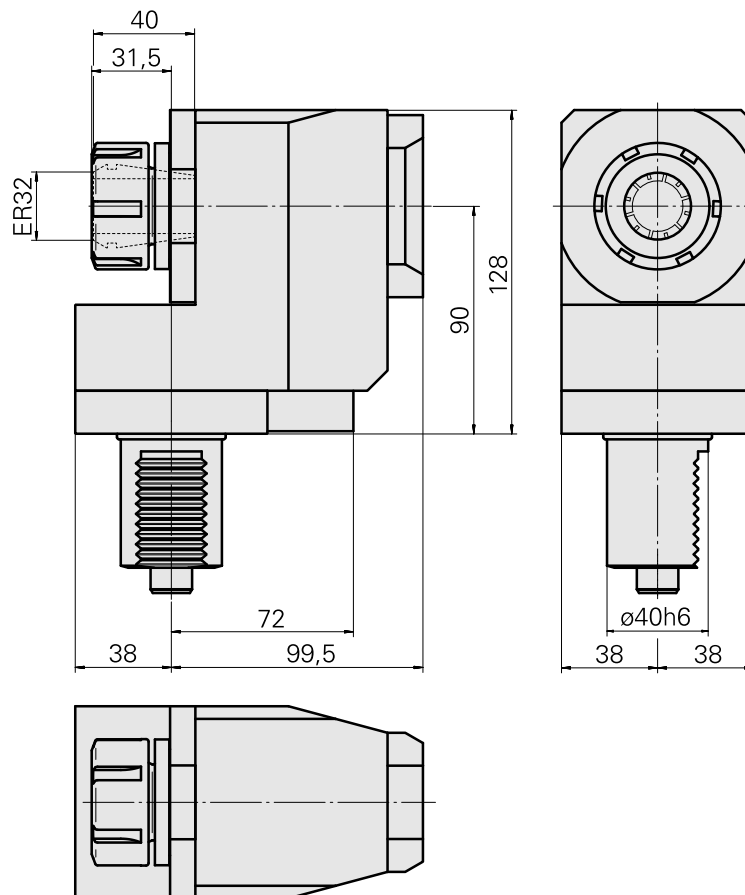
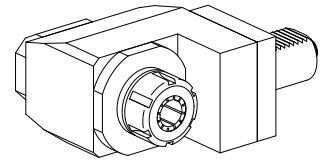


至 80 bar VDI 40 1:1 ER32

技术特点

刀柄VDI	VDI 40
驱动装置	花键轴 B17x14
固定装置VDI	定位系统
传动比	1:1
冷却	外冷
压力	40 bar
夹具	ER32
可翻转 180°	否
方向	等于行驶方向
X [mm]	90
Y [mm]	-
Z [mm]	31
INDEX TRAUB产品	TNA400



文件

没有针对此产品的任何下载

附件

转至运行所需

[Clamping nut](#)

产品ID：10117729

以前的产品ID：901939.0321

刀座附件类别 紧固螺母	夹具 ER32	夹头型号 ER 32	紧固螺母型号 内螺纹
----------------	------------	---------------	---------------

[Spanner](#)

产品ID：10181051

以前的产品ID：490219.0321

刀座附件类别 用于夹头的工具	夹具 ER32	夹头型号 ER 32	紧固螺母型号 内螺纹
夹头工具 紧固螺母扳手			

可选附件

其他附件

[Clamping collet](#)

产品ID：10187712

以前的产品ID：901930.6---

[tapping tool collet ET-1-32](#)

产品ID：10640099

以前的产品ID：3242--

10484817
W1465007

INDEX

[tapping tool collet](#)

产品ID：10601144
以前的产品ID：WZ9990.9509F

[Collet chuck](#)

产品ID：10659178
以前的产品ID：W999068-
