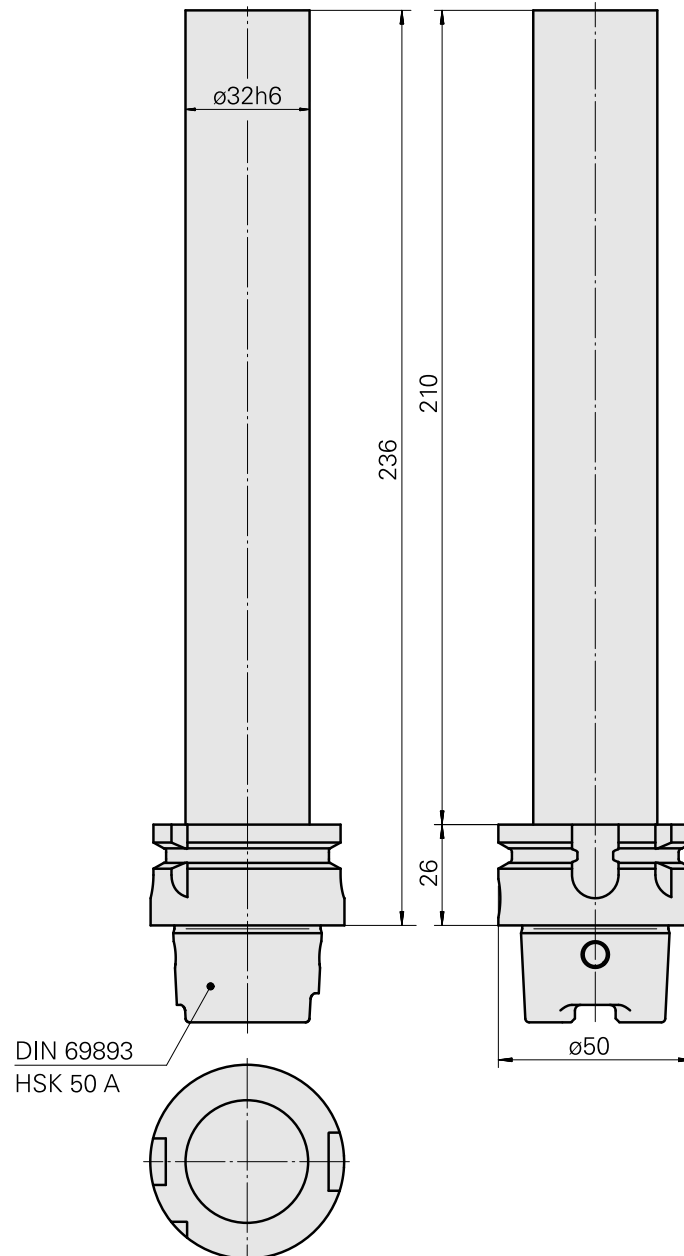
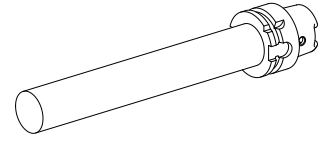


## 检验芯轴 HSK 50 A

### 技术特点

刀柄HSK	HSK 50
类型HSK	A
X [mm]	346
INDEX TRAUB产品	G250



## 文件

没有针对此产品的任何下载

## 附件

### 可选附件

#### **Tool holder accessories**

#### [Coolant adapter kit](#)

产品ID：10851451

以前的产品ID：WS7600.0020

刀座附件类别  
冷却润滑油传输套件

夹具  
HSK 50 C