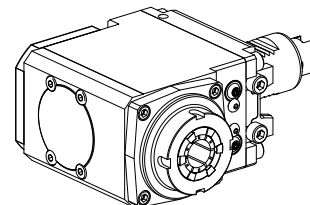


## 至 80 bar VDI 40 2:1 ER32

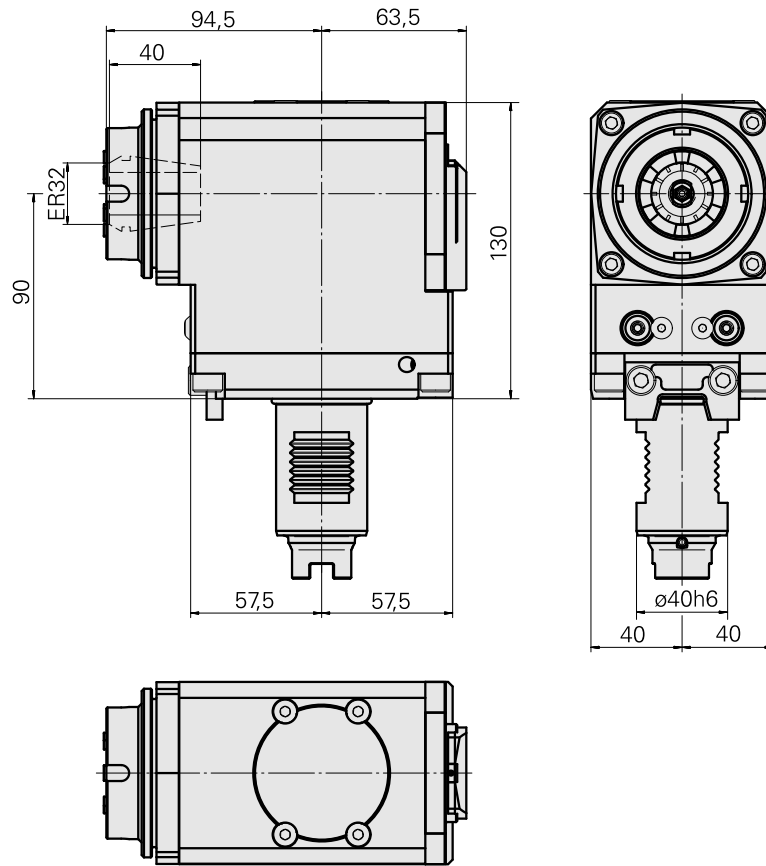
### 技术特点

刀柄VDI	VDI 40
驱动装置	爪形联轴器
固定装置VDI	V形块
传动比	2:1
冷却	外冷, 可选内冷
压力	20 bar
夹具	ER32
可翻转 180°	是
方向	等于行驶方向
X [mm]	90
Y [mm]	-
Z [mm]	94,5
INDEX TRAUB产品	G250



### 备注

使用内部冷却时禁止干运行！用于YB转塔时必须进行一次碰撞检查！



## 文件

没有针对此产品的任何下载

## 附件

转至运行所需

### [Spanner](#)

产品ID：10174063  
以前的产品ID：325767

刀座附件类别 用于夹头的工具	夹具 ER32	夹头型号 ER 32	紧固螺母型号 外螺纹
夹头工具 紧固螺母扳手			

### [Hook wrench](#)

产品ID：10567017  
以前的产品ID：490340.0590

刀座附件类别 用于夹头的工具	紧固螺母型号 外径 55 - 62 mm	夹头工具 月亮扳手
-------------------	-------------------------	--------------

## 可选附件

### **Tool holder accessories**

### [Clamping nut](#)

产品ID：10322936  
以前的产品ID：325950

刀座附件类别 紧固螺母	夹具 ER32	夹头型号 ER 32	紧固螺母型号 外螺纹
----------------	------------	---------------	---------------

## 其他附件

### [Clamping collet](#)

产品ID：10187712  
以前的产品ID：901930.6---

---

[tapping tool collet ET-1-32](#)

产品ID：10640099  
以前的产品ID：3242--

---

[Collet chuck](#)

产品ID：10659178  
以前的产品ID：W999068-

---

[tapping tool collet](#)

产品ID：10601144  
以前的产品ID：WZ9990.9509F

---

[Coolant Supply](#)

产品ID：10089670  
以前的产品ID：W9990089

---

[Ball nozzle 14D/M6](#)

产品ID：10358770  
以前的产品ID：474550.0121

---

[Lens head screw](#)

产品ID：10864070  
以前的产品ID：410243.0506

---