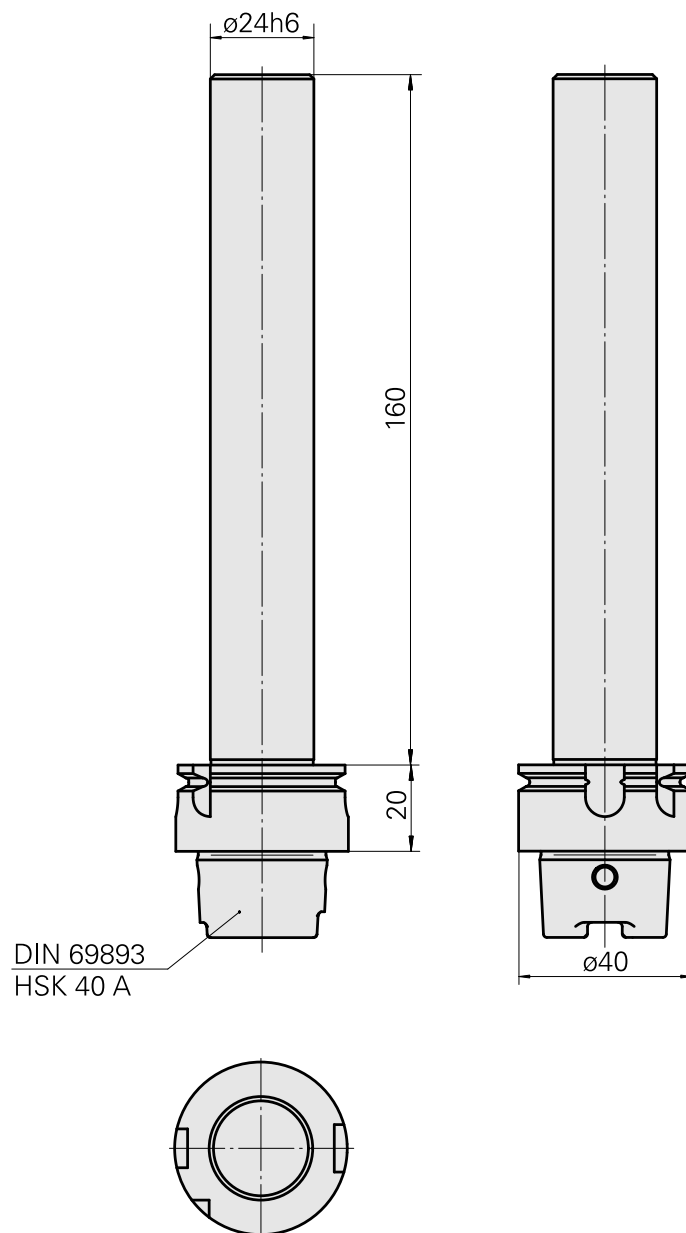
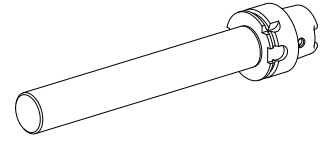


检验芯轴 HSK 40 A D24

技术特点

刀柄HSK	HSK 40
类型HSK	A
夹具	D24
X [mm]	180
INDEX TRAUB产品	G160 · V100 · G200.2 · G220 · R200 · TNX65/42 · G220.3 · TNX220.3



文件

没有针对此产品的任何下载