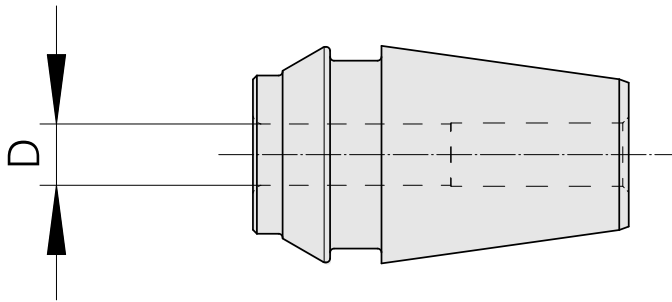


ER收缩夹头 ER 11 3mm

技术特点

刀座附件类别	ER收缩夹头
夹具	ER11
刀具夹具	3mm
夹头型号	ER 11



文件

没有针对此产品的任何下载