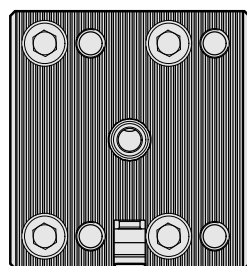
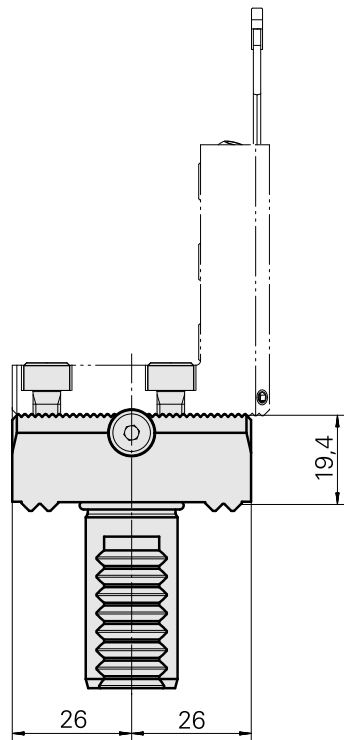
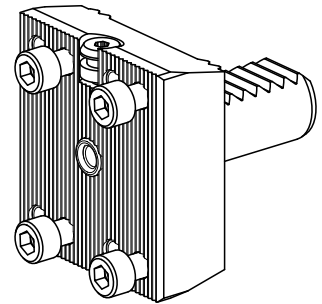


基本刀架 VDI 20, 垂直可调

技术特点

刀柄VDI	VDI 20
驱动装置	非动力式
固定装置VDI	W形齿
压力	80 bar
可翻转 180°	否
X [mm]	19,4
Y [mm]	-
Z [mm]	-
INDEX TRAUB产品	C100



文件

没有针对此产品的任何下载

附件

可选附件

Tool holders with VDI shank

[切槽刀夹持件 梯形 26x4, 垂直可调](#)

产品ID : 10379601

以前的产品ID : W9990003

驱动装置 非动力式	冷却 外冷	压力 20 bar	夹具 梯形 26x4
X [mm] 59	Y [mm] -	Z [mm] 18,5	INDEX TRAUB产品 C100

[切槽刀夹持件 梯形 26x4, 垂直可调](#)

产品ID : 10976276

以前的产品ID : W9990004

驱动装置 非动力式	冷却 外冷	压力 20 bar	夹具 梯形 26x4
X [mm] 59	Y [mm] -	Z [mm] 18,5	INDEX TRAUB产品 C100