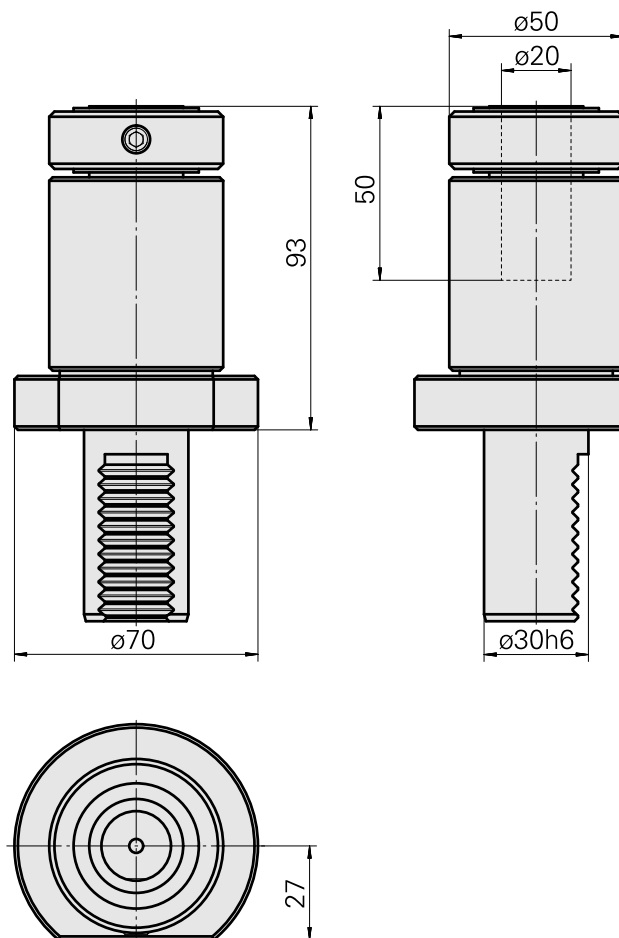
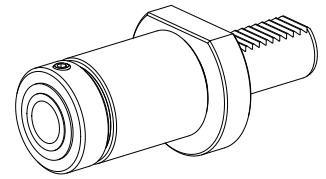


绞刀架 VDI 30 D20, 自动定心

技术特点

刀柄VDI	VDI 30
驱动装置	非动力式
固定装置VDI	无
冷却	内冷
压力	40 bar
夹具	D20
可翻转 180°	否
Data carrier	检查安装孔
X [mm]	93
Y [mm]	-
Z [mm]	-
INDEX TRAUB产品	V100 · V200 · V160C · V160G · V300



文件

没有针对此产品的任何下载

附件

可选附件

其他附件

[带肩安装套 D20](#)

产品ID：10063939

以前的产品ID：W68510.04--
