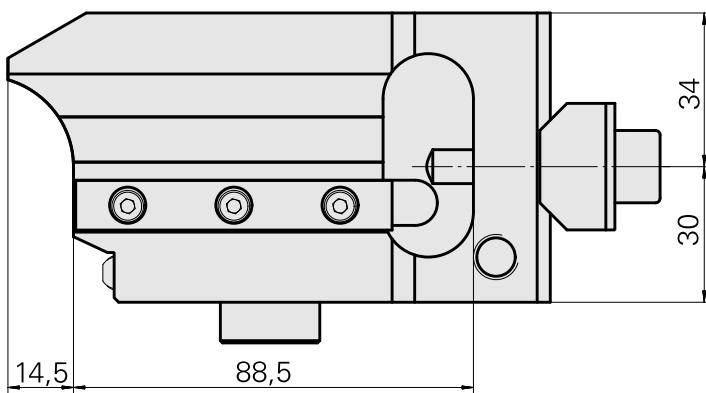
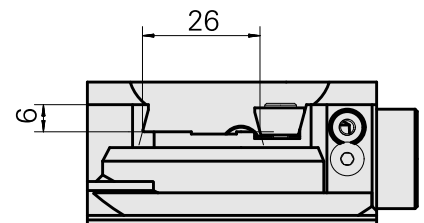
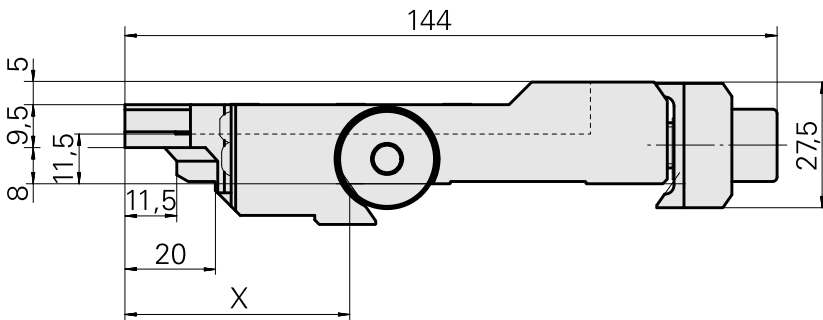
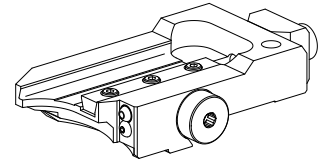


切槽刀架 MS16/MS22 梯形 26x4

技术特点

MS系列溜板系统	MS16/MS22
驱动装置	非动力式
固定装置 MS	燕尾槽
冷却	外冷
压力	20 bar
方向	正转
夹具	梯形 26x4
X [mm]	49,7
Y [mm]	-
Z [mm]	11,5
INDEX TRAUB产品	A100 • MS16-6 • MS22-6 • MS22-8 • MS24-6 • MS24-8 • MS16-6 Plus



X	49,7
---	------

文件

没有针对此产品的任何下载

附件

可选附件

其他附件

[Screw Nacharb. an 410620.1030](#)

产品ID：10855317

以前的产品ID：W00013.0046

[Lens head screw](#)

产品ID：10344546

以前的产品ID：410243.0406

[Ball nozzle 8D/M3,5](#)

产品ID：10174644

以前的产品ID：474550.0071
