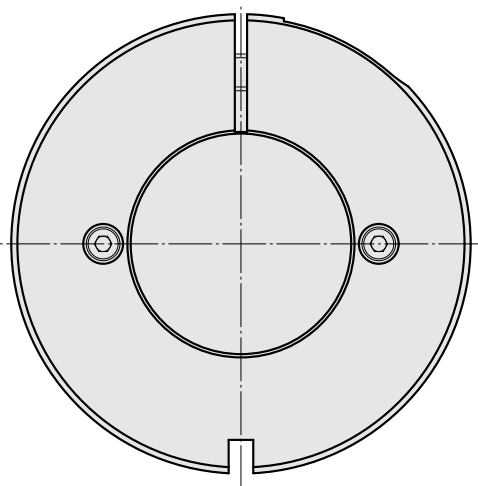
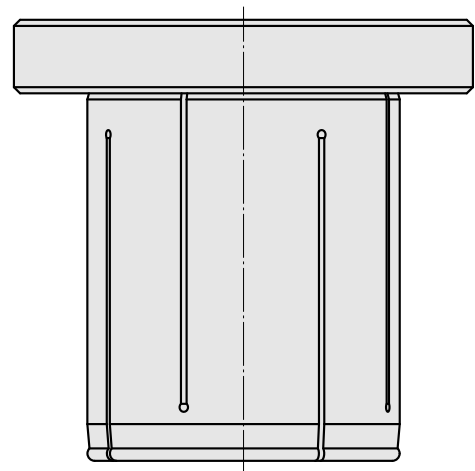
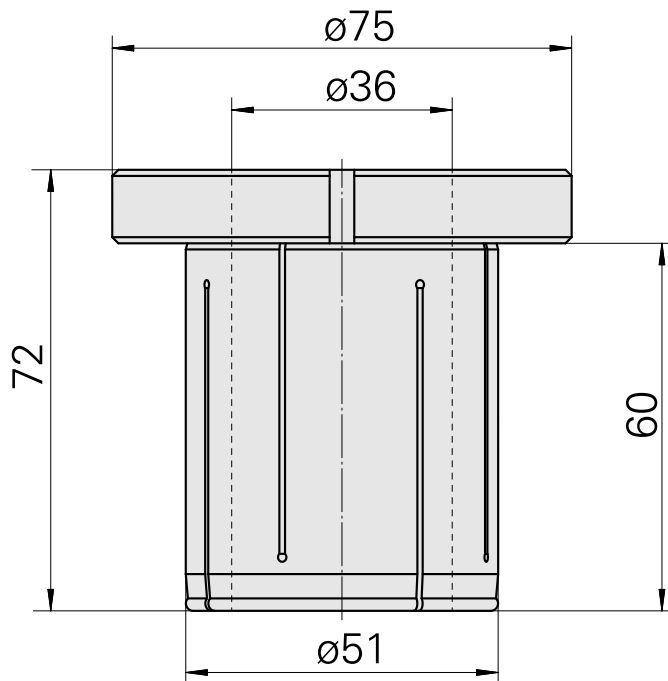
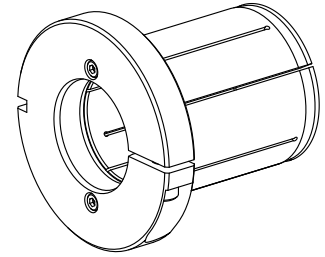


用于液压膨胀刀柄的转接管 D51/ D36

技术特点

刀座附件类别	用于液压膨胀刀柄的转接管
夹具	D51
刀具夹具	D36



文件

产品提示

[DE \(pdf\)](#)

[EN \(pdf\)](#)

[FR \(pdf\)](#)