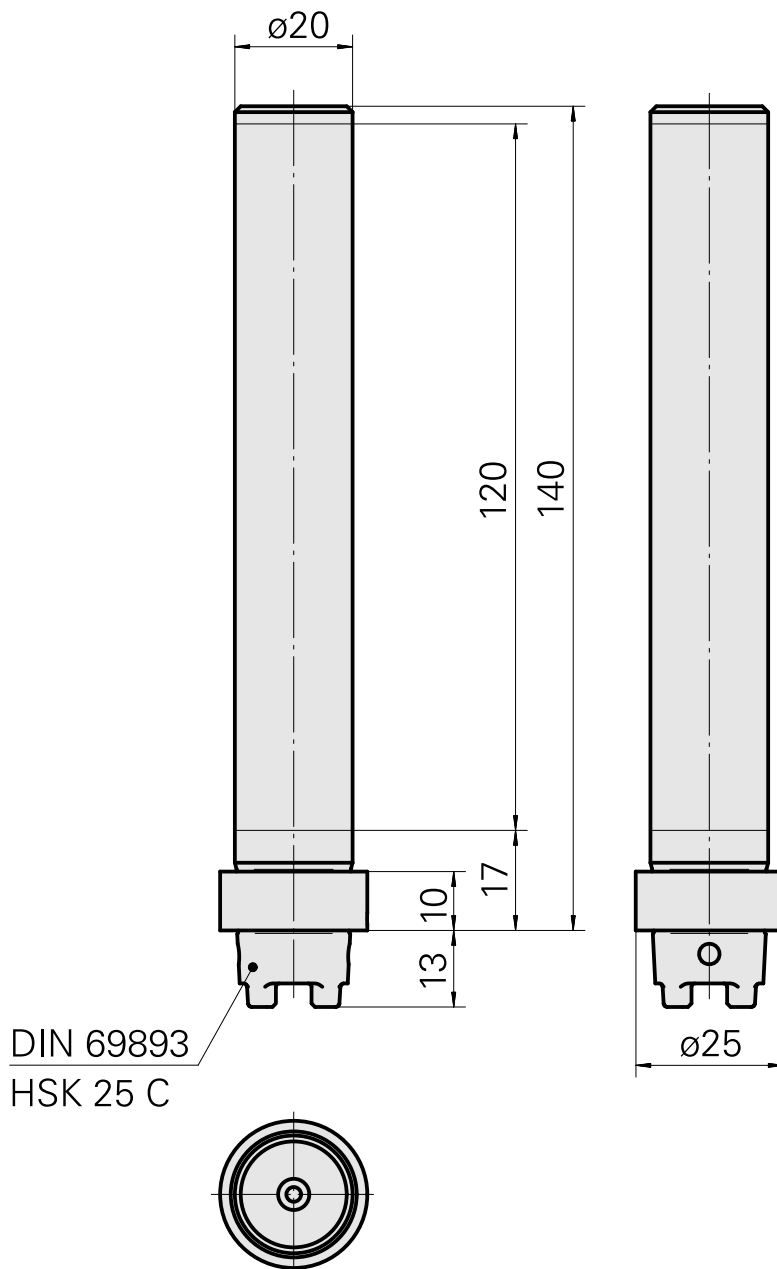
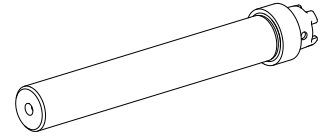


检验芯轴 HSK 25 C D20

技术特点

刀柄HSK	HSK 25
类型HSK	C
夹具	D20
X [mm]	140
INDEX TRAUB产品	MS22-6 • MS22-8 • MS16-6



文件

没有针对此产品的任何下载