

## 材料定位 D85, 同步运转

### 技术特点

驱动装置

非动力式

夹具

D85

X [mm]

-

Y [mm]

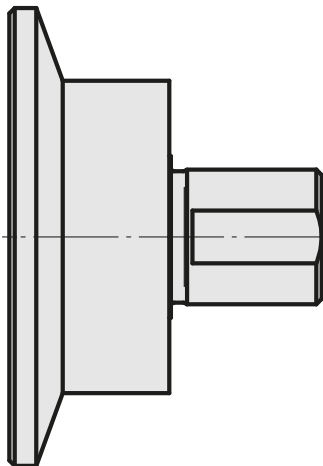
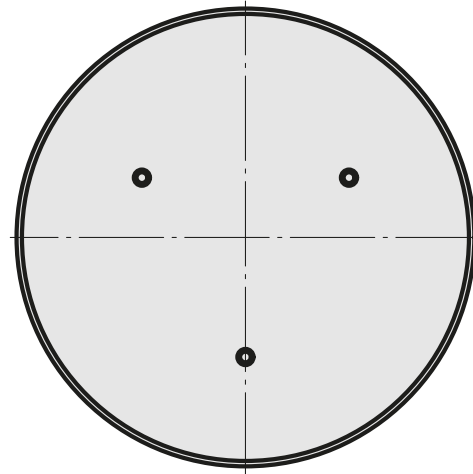
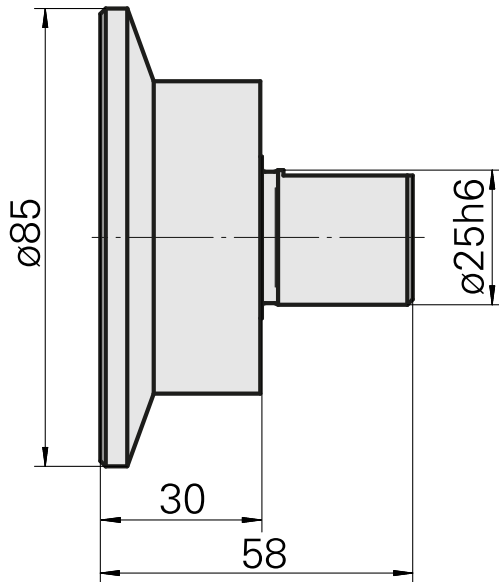
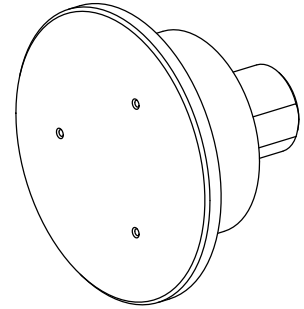
-

Z [mm]

30

INDEX TRAUB产品

C42/65 • G160 • ABC • B400 • C100  
• C200 • G200 • G200.2 • G220 •  
G250 • TNX65/42 • TNA400.2 •  
B500 • TNA500.2 • G420 • G400.2  
• G500 • G520 • ABC.2 • G300.2  
• G320.2 • B400.3 • B500.3 •  
TNA400.3 • TNA500.3



## 文件

没有针对此产品的任何下载