

## Marking tool, 钻尖角/钻尖半径 90°/R0.5mm

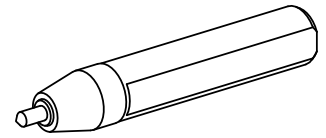
### 技术特点

刀座附件类别

刻字刀

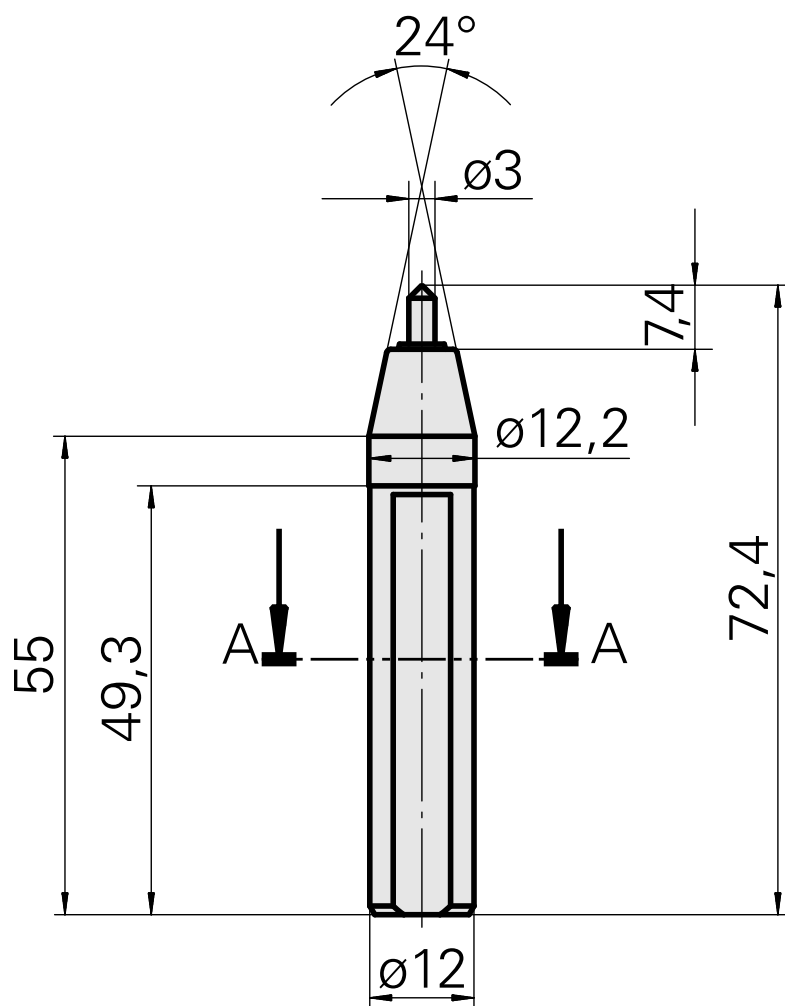
刀具夹具

12mm

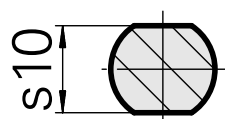


### 备注

适用于中等粗细线条的通用针头



A-A



## 文件

产品提示

[DE \(pdf\)](#)

[FR \(pdf\)](#)

[PT \(pdf\)](#)

[EN \(pdf\)](#)