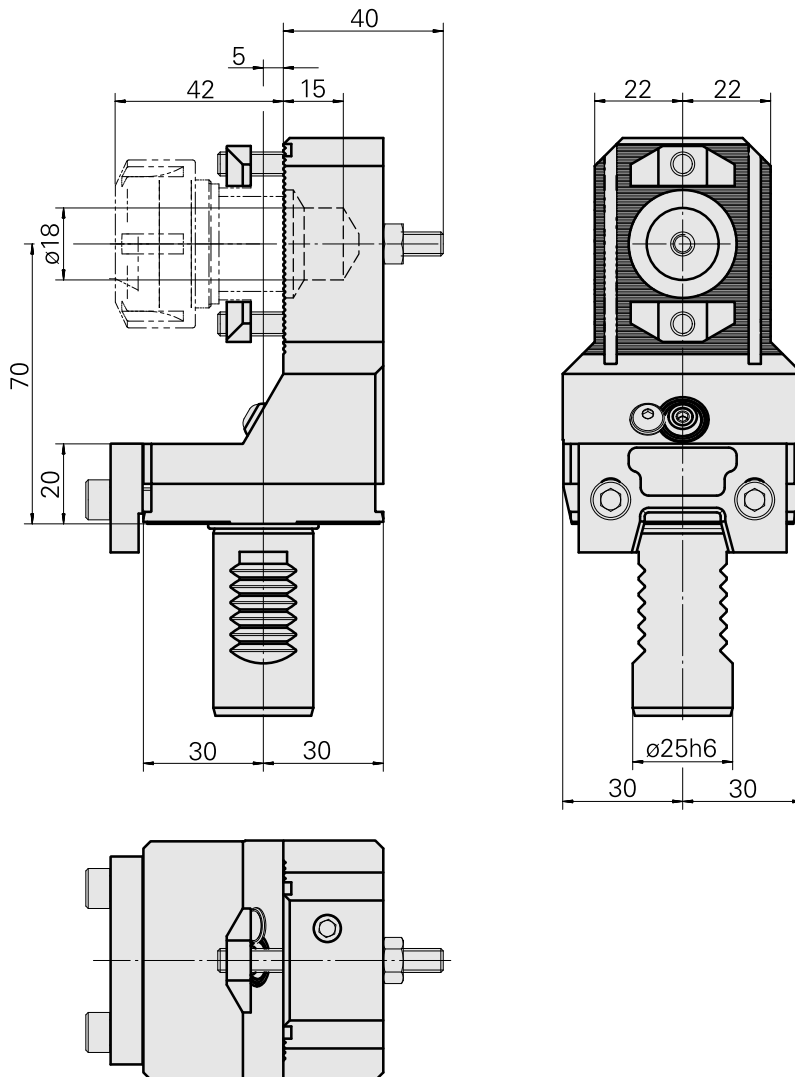
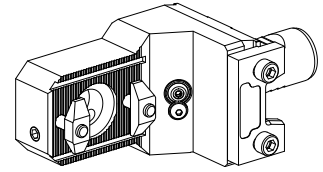


## 基本刀架 VDI 25

### 技术特点

刀柄VDI	VDI 25
驱动装置	非动力式
固定装置VDI	V形块
压力	20 bar
可翻转 180°	是
X [mm]	70
Y [mm]	-
Z [mm]	-5
INDEX TRAUB产品	C42/65 • G160 • ABC • G200 • G200.2 • ABC.2



## 文件

没有针对此产品的任何下载

## 附件

### 可选附件

#### Tool holders with VDI shank

##### [钻头夹持件 ER25](#)

产品ID：10285739  
以前的产品ID：W9990085

驱动装置 非动力式	冷却 内冷	压力 20 bar	夹具 ER25
X [mm] 42,5	Y [mm] —	Z [mm] —	INDEX TRAUB产品 C42/65 • G160 • G300 • A200-6 • ABC • C100 • C200 • G200 • G200.2 • G220 • G250 • ABC.2

##### [钻头夹持件 D20](#)

产品ID：10099852  
以前的产品ID：W9990086

驱动装置 非动力式	冷却 外冷	压力 20 bar	夹具 D20
X [mm] 40	Y [mm] —	Z [mm] —	INDEX TRAUB产品 C42/65 • G160 • G300 • A200-6 • ABC • C100 • C200 • G200 • G200.2 • G220 • G250 • ABC.2

### 其他附件

##### [Ball nozzle 12D/M6](#)

产品ID：10602750  
以前的产品ID：474550.0101

10448204  
W1230004

**INDEX**

---

Washer B 4,3 bruiniert

产品ID : 10510608  
以前的产品ID : 419010.04

---

Lens head screw

产品ID : 10344546  
以前的产品ID : 410243.0406

---