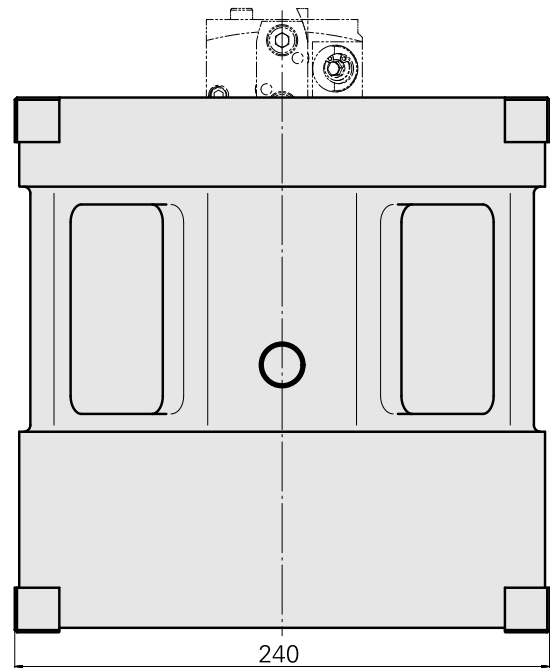
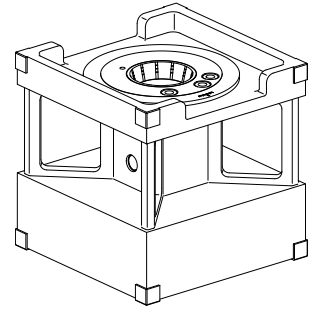


Block

技术特点

刀座附件类别

预调块



文件

产品提示

[DE \(pdf\)](#)

[EN \(pdf\)](#)

[FR \(pdf\)](#)

附件

可选附件

Tool holder accessories

[Mount](#)

产品ID：10655070

以前的产品ID：W9990497

刀座附件类别
预调块座

刀具夹具
HSK 40

[Mount](#)

产品ID：10785347

以前的产品ID：W9990498

刀座附件类别
预调块座

刀具夹具
HSK 50

[Mount](#)

产品ID：10643359

以前的产品ID：W9990499

刀座附件类别
预调块座

刀具夹具
HSK 63

[Adaptor](#)

产品ID：10657991

以前的产品ID：W9990998

刀座附件类别
预调块座

刀具夹具
CAPTO C3

Adaptor

产品ID：12166212
以前的产品ID：

刀座附件类别 预调块座	刀具夹具 CAPTO C6
----------------	------------------

Mount

产品ID：10364694
以前的产品ID：W9990191

刀座附件类别 预调块座	刀具夹具 VDI 20
----------------	----------------

Mount

产品ID：10491250
以前的产品ID：W9990192

刀座附件类别 预调块座	刀具夹具 VDI 25
----------------	----------------

Mount

产品ID：10300226
以前的产品ID：W9990193

刀座附件类别 预调块座	刀具夹具 VDI 30
----------------	----------------

Mount

产品ID：10946082
以前的产品ID：W9990194

刀座附件类别 预调块座	刀具夹具 VDI 40
----------------	----------------

Mount TNL18/TNL20/TNL32 compact/TNK40.2

产品ID：11008063
以前的产品ID：W9990195

刀座附件类别 预调块座	刀具夹具 紧凑型刀柄 45/刀柄 36 • 紧凑型刀柄 45/刀柄 36	INDEX TRAUB产品 TNL32 compact • TNL20 • TNL18 • TNK40.2
----------------	---	--

Mount

产品ID：10826369
以前的产品ID：W9990505

刀座附件类别
预调块座

刀具夹具
紧凑型刀柄 45/刀柄 36

INDEX TRAUB产品
TNL32