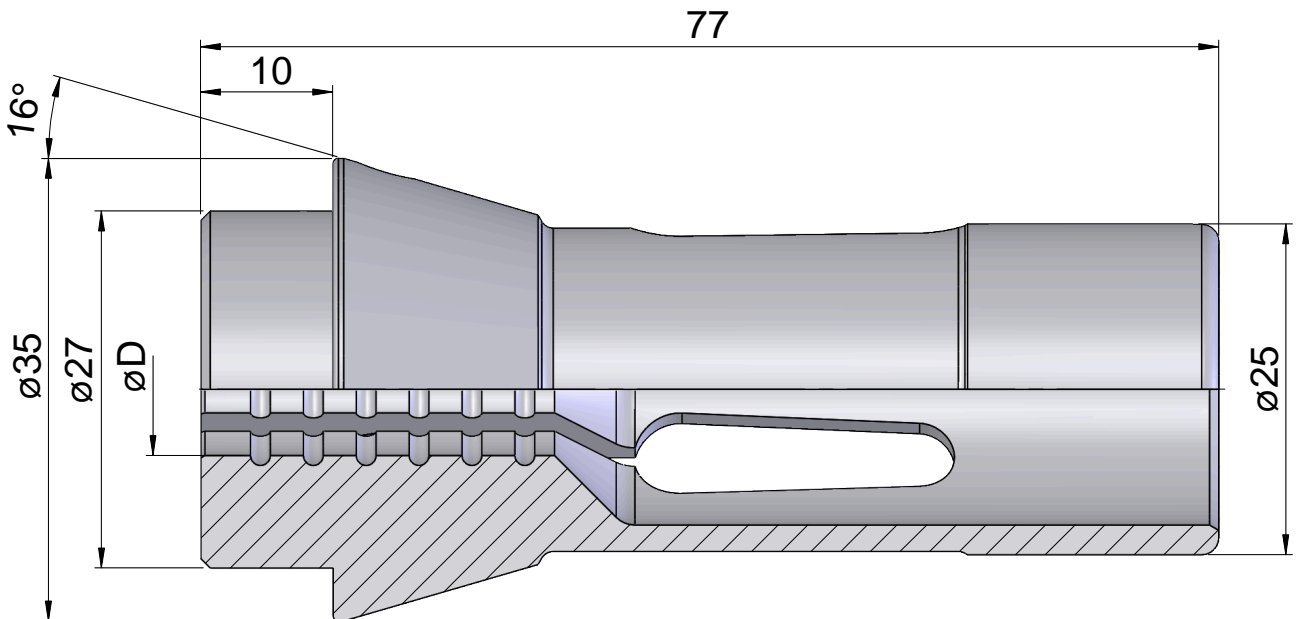
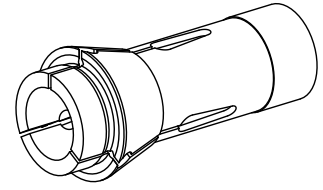


Clamping collet

Technische Daten

夹具尺寸	145E/F25
外购生产线	
夹紧型式	开槽
名义直径 (mm)	11 Millimeter
夹紧方法	外部夹紧
夹头类型	槽经硫化处理 (Stdrd)
外购生产线	Schlenker



Dokumente

Für dieses Produkt sind keine Downloads vorhanden