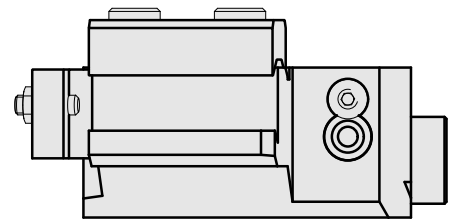
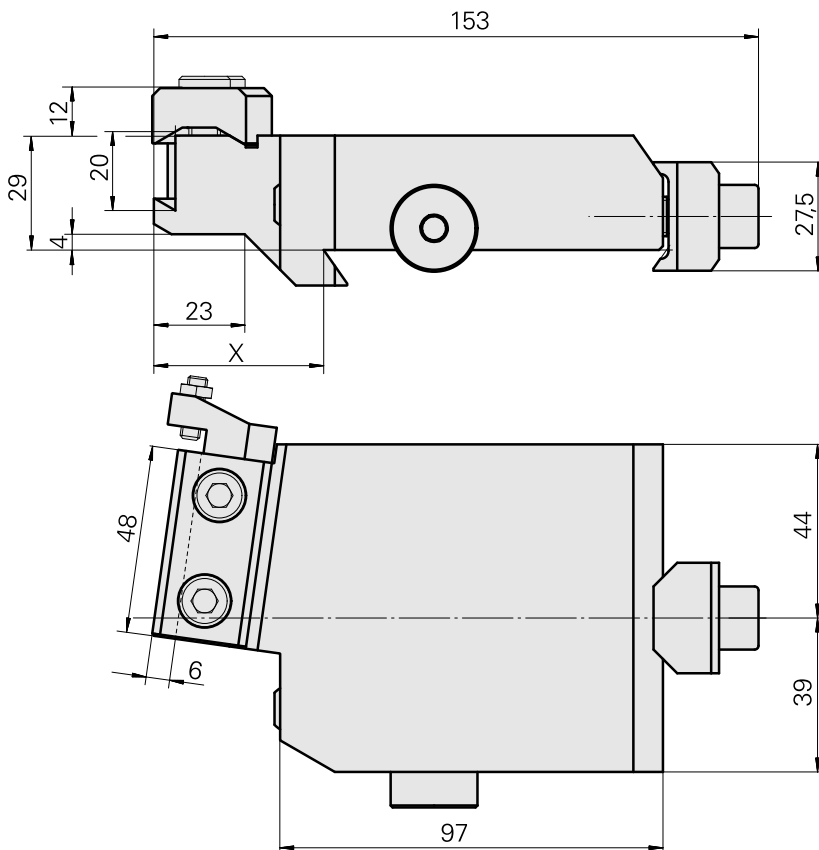
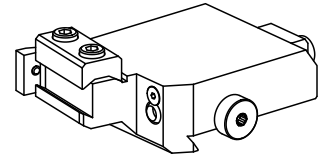


## 切槽刀架 MS32/MS40 成形车刀 AWN 20

### 技术特点

<b>MS系列溜板系统</b>	MS32/MS40
驱动装置	非动力式
固定装置 <b>MS</b>	燕尾槽
冷却	外冷
压力	40 bar
方向	正转
夹具	成形车刀 AWN 20
<b>X [mm]</b>	43
<b>Y [mm]</b>	-
<b>Z [mm]</b>	29
<b>INDEX TRAUB产品</b>	MS32C • MS32-6.2 • MS40-6 • MS32-6.3



X	43
---	----

---

## 文件

没有针对此产品的任何下载

## 附件

### 可选附件

#### 其他附件

#### [Tube Kugel 12 D](#)

产品ID：10481964

以前的产品ID：W63490.0022

---

#### [Countersunk screw 8.8 Torx M 5x12 14581 M 5x12/T25 verzinkt 402315 12](#)

产品ID：10607371

以前的产品ID：410362.0512

---