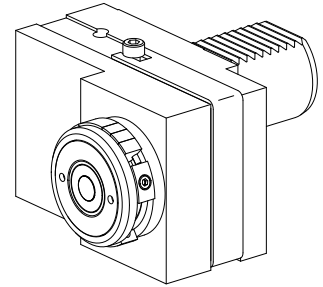


压轮座 VDI 40

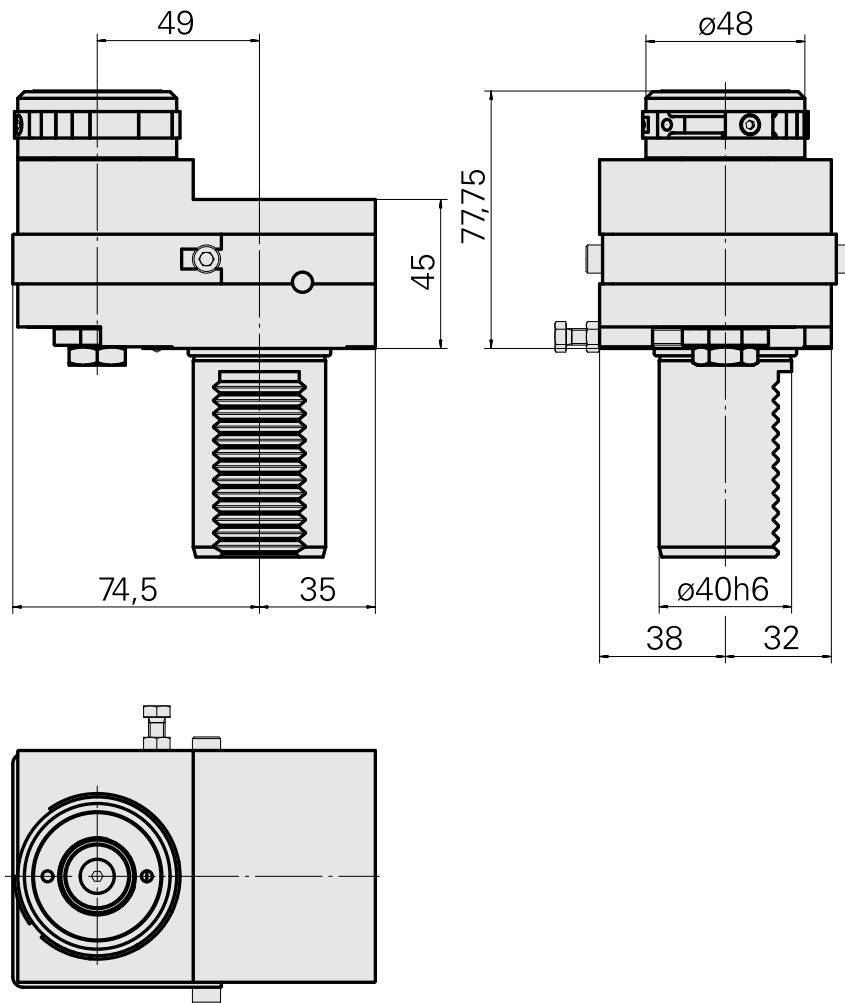
技术特点

刀柄VDI	VDI 40
驱动装置	非动力式
固定装置VDI	无
可翻转 180°	否
X [mm]	75
Y [mm]	-
Z [mm]	67,5
INDEX TRAUB产品	G300 • G400 • V200 • G250 • V160C • V160G • V300 • TNA400 • B400 • B500 • TNA500.2 • TNA400.2 • TNA400.3 • B400.3 • B500.3 • TNA500.3



备注

需要使用冷却润滑液！



文件

没有针对此产品的任何下载

附件

可选附件

Tool holder accessories

[Embossing roller, D50 mm](#)

产品ID : 10609077

以前的产品ID : W63380.0030

刀座附件类别
压花轮

[Embossing roller, D60 mm](#)

产品ID : 10446615

以前的产品ID : W63380.0060

刀座附件类别
压花轮