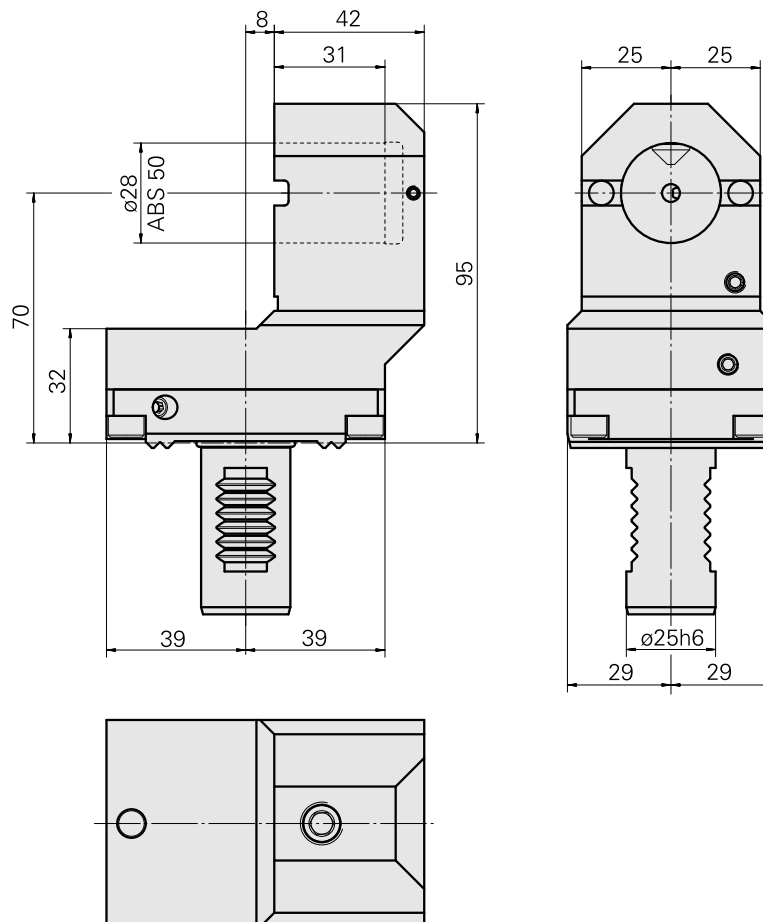
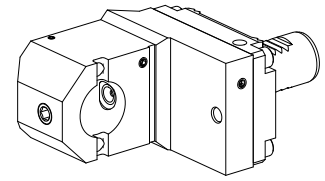


长度补偿刀架 VDI 25 ABS 50

技术特点

刀柄VDI	VDI 25
驱动装置	非动力式
固定装置VDI	W形齿
冷却	内冷
压力	80 bar
夹具	ABS 50
可翻转 180°	是
X [mm]	70
Y [mm]	-
Z [mm]	-8
INDEX TRAUB产品	C42/65 • G160 • ABC • C100 • C200 • G200 • G200.2 • G220 • ABC.2 • G220.3 • TNX220.3 • TNX200.3 • G200.3 • TNX160.2



文件

没有针对此产品的任何下载

附件

可选附件

其他附件

[Sealing kit](#)

产品ID : 12181692
以前的产品ID :

[Blanking plug MIT O-RING 479105.0801](#)

产品ID : 10823291
以前的产品ID : W67221.4198
