

INDEX CAPTO C4 四方头 16x16, 用于MS机床上的转塔

技术特点

刀座附件类别

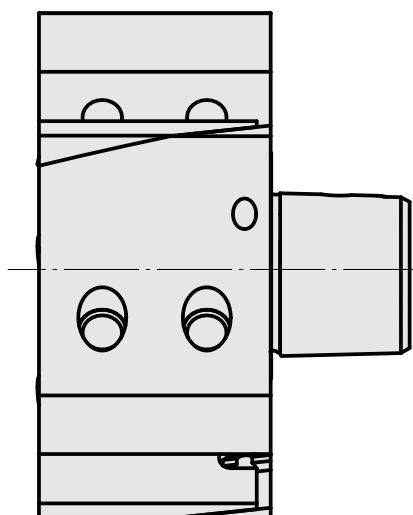
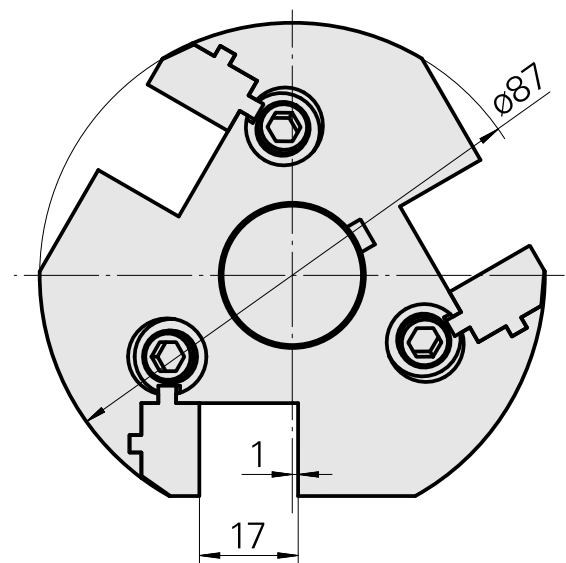
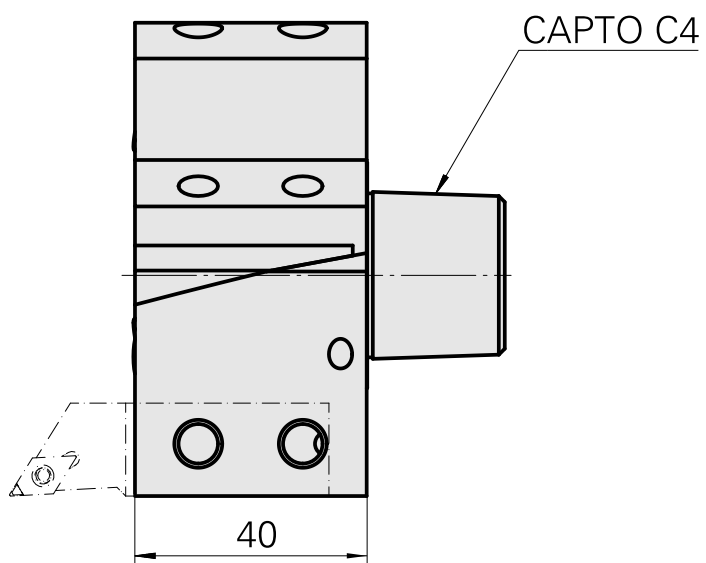
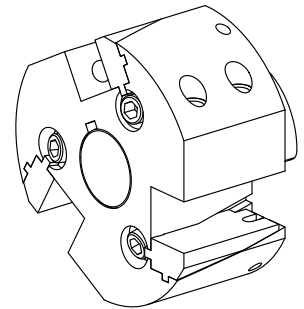
INDEX CAPTO C4

夹具

四方头 16x16

快换夹头

用于车刀架



文件

没有针对此产品的任何下载