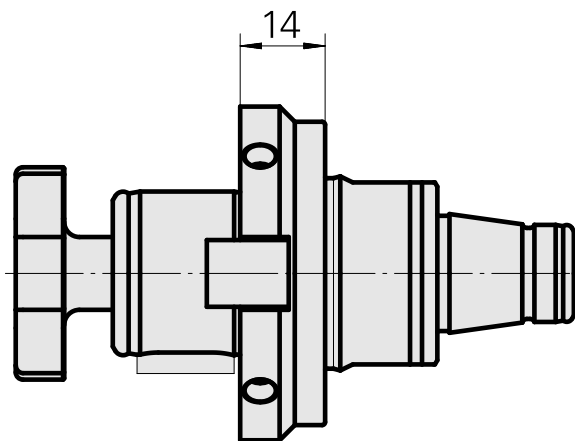
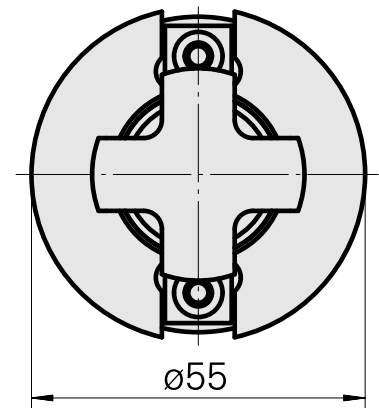
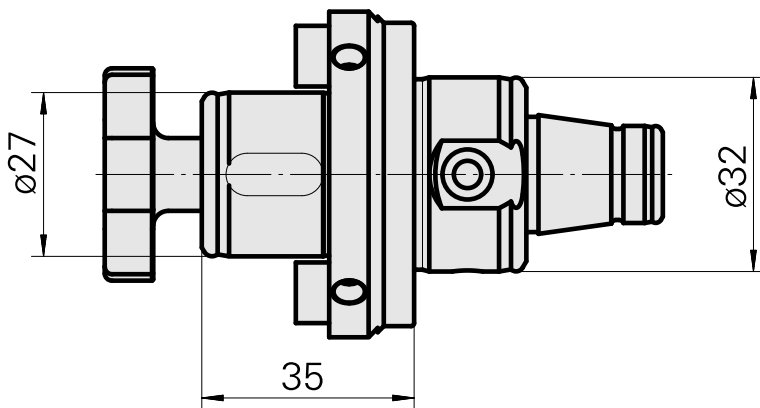
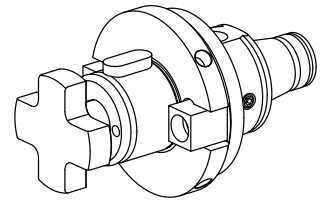


## WFB 32-20 铣削轴 D27

### 技术特点

刀座附件类别  
夹具  
快换夹头

WFB 32-20  
铣削轴 D27  
带铣刀杆刀柄



---

## 文件

没有针对此产品的任何下载

## 附件

转至运行所需

### [mill arbor wrench](#)

产品ID：10860744

以前的产品ID：203020.1270

刀座附件类别  
用于夹头的工具

夹具  
铣削轴 D27

夹头工具  
铣削芯轴扳手

## 可选附件

### Tool holder accessories

#### [Screw](#)

产品ID：10085152

以前的产品ID：250122.1235

刀座附件类别  
铣刀锁紧螺栓

夹具  
M12

## 其他附件

#### [Ring](#)

产品ID：10398855

以前的产品ID：251390.-----

---

#### [Ring](#)

产品ID：10169490

以前的产品ID：251391.-----

---