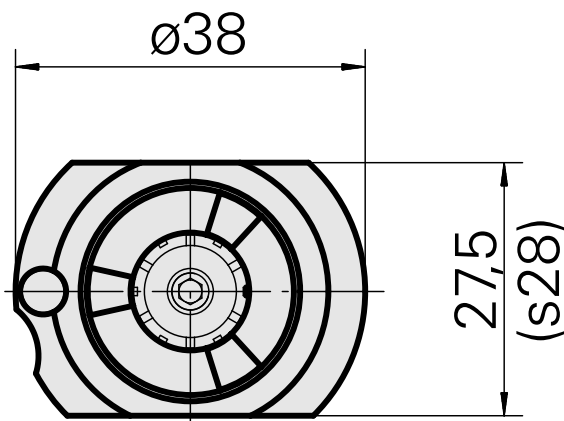
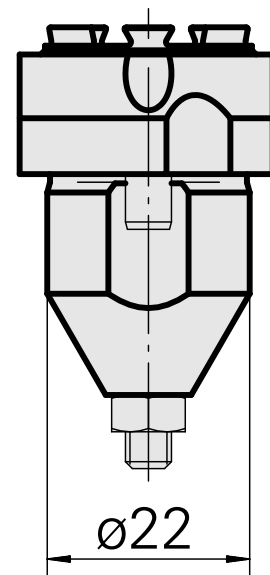
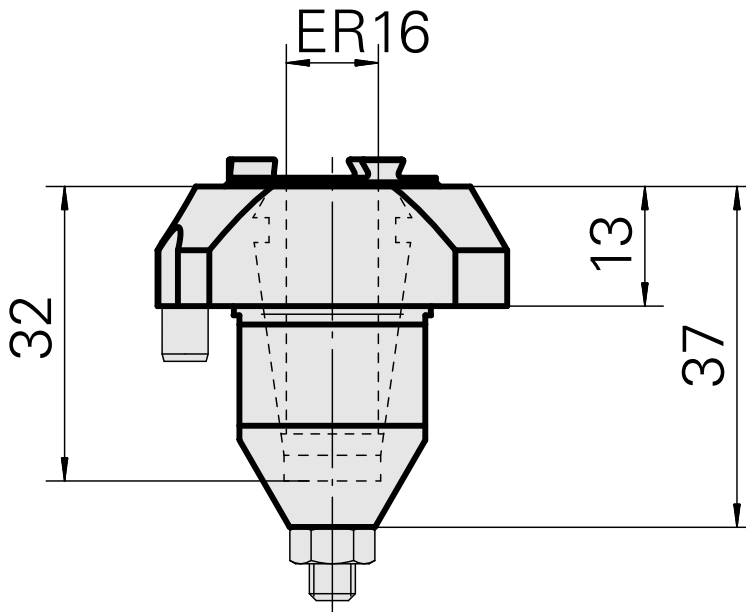
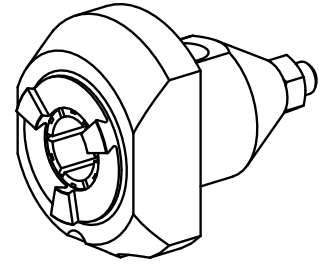


钻头夹持件 ER16

技术特点

驱动装置	非动力式
固定装置MS	刀柄 D22
夹具	ER16
X [mm]	13
Y [mm]	-
Z [mm]	-
INDEX TRAUB产品	MS22-6 • MS22-8 • MS32-6.2 • MS40-6 • MS32C • MS32-6.3 • MS24-6



文件

没有针对此产品的任何下载

附件

转至运行所需

[Spanner](#)

产品ID：11006246

以前的产品ID：490219.3161

刀座附件类别 用于夹头的工具	夹具 ER16	夹头型号 ER 16	紧固螺母型号 外螺纹
夹头工具 紧固螺母扳手			

可选附件

Tool holder accessories

[ER收缩夹头 ER 16 3mm](#)

产品ID：10424012

以前的产品ID：W9990664

刀座附件类别 ER收缩夹头	夹具 ER16	刀具夹具 3mm	夹头型号 ER 16
------------------	------------	-------------	---------------

[ER收缩夹头 ER 16 4mm](#)

产品ID：10661742

以前的产品ID：W9990665

刀座附件类别 ER收缩夹头	夹具 ER16	刀具夹具 4mm	夹头型号 ER 16
------------------	------------	-------------	---------------

[ER收缩夹头 ER 16 5mm](#)

产品ID：10693226

以前的产品ID：W9990666

刀座附件类别 ER收缩夹头	夹具 ER16	刀具夹具 5mm	夹头型号 ER 16
------------------	------------	-------------	---------------

[ER收缩夹头 ER 16 6mm](#)

产品ID：10276746
以前的产品ID：W9990667

刀座附件类别 ER收缩夹头	夹具 ER16	刀具夹具 6mm	夹头型号 ER 16
------------------	------------	-------------	---------------

[ER收缩夹头 ER 16 8mm](#)

产品ID：10813386
以前的产品ID：W9990668

刀座附件类别 ER收缩夹头	夹具 ER16	刀具夹具 8mm	夹头型号 ER 16
------------------	------------	-------------	---------------

[ER收缩夹头 ER 16 10mm](#)

产品ID：10954184
以前的产品ID：W9990669

刀座附件类别 ER收缩夹头	夹具 ER16	刀具夹具 10mm	夹头型号 ER 16
------------------	------------	--------------	---------------

[Clamping nut](#)

产品ID：10911008
以前的产品ID：901939.5161

刀座附件类别 紧固螺母	夹具 ER16	夹头型号 ER 16	紧固螺母型号 外螺纹
----------------	------------	---------------	---------------

其他附件

[Clamping collet](#)

产品ID：10834596
以前的产品ID：901930.1---

[Clamping collet](#)

产品ID：10589709
以前的产品ID：W99903--

[tapping tool collet ET-1-16](#)

产品ID：10542491
以前的产品ID：3230--

[tapping tool collet](#)

产品ID：10865233
以前的产品ID：WZ9990.9506F
