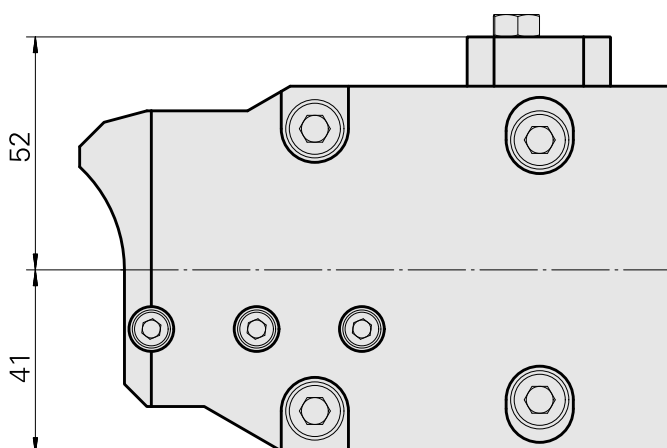
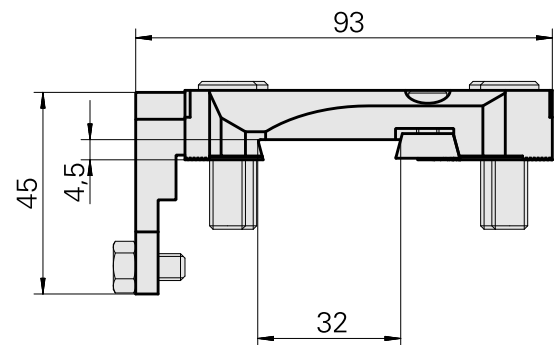
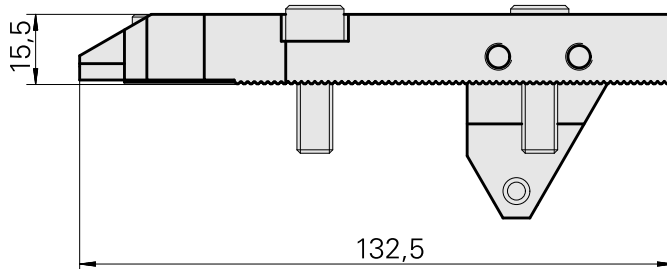
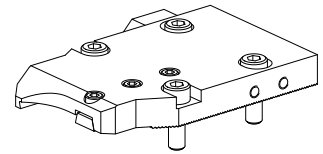


## Pièce support plong/fonçage Trapèze 32x4

### Données techniques

Entraînement	non entraîné
Direction	marche à droite
Attachement	Trapèze 32x4
X [mm]	132,5
Y [mm]	–
Z [mm]	15,5
Produits INDEX TRAUB	MS52C • MS52-6.3



## **Documents**

Aucun téléchargement n'est disponible pour ce produit