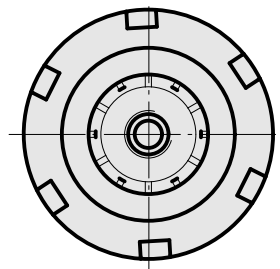
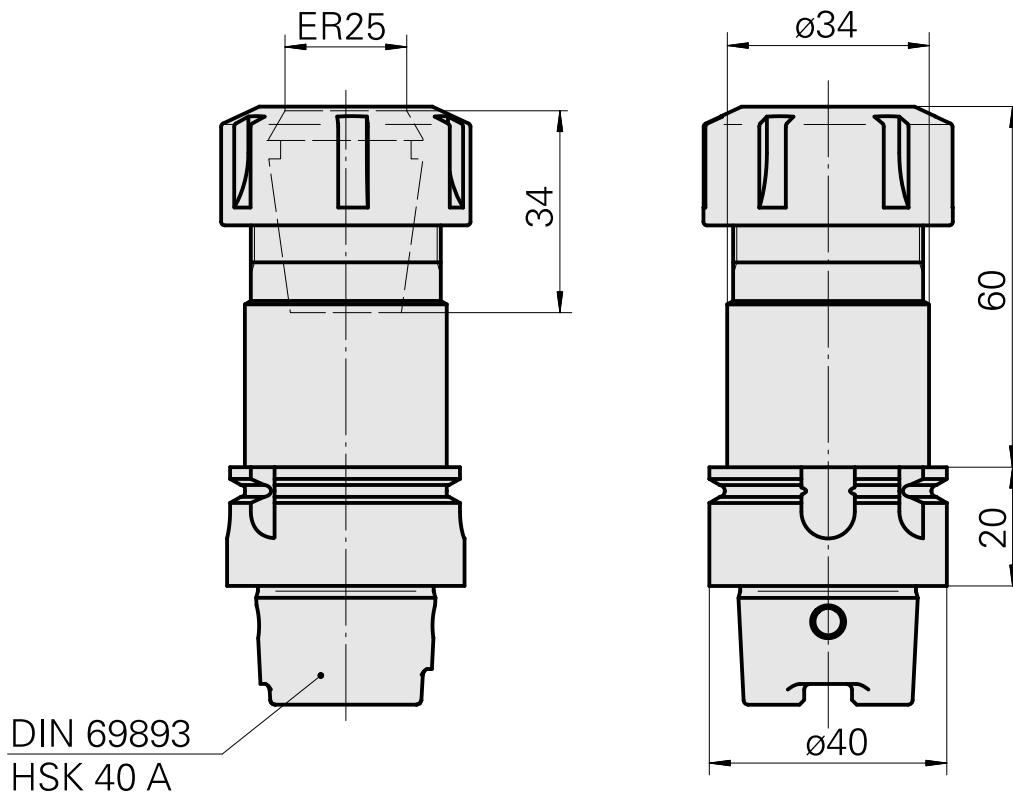
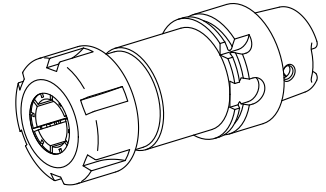


## 钻头刀架 HSK 40 A ER25

### 技术特点

刀柄 <b>HSK</b>	HSK 40
类型 <b>HSK</b>	A
夹具	ER25
冷却	内冷
压力	80 bar
<b>X [mm]</b>	80
<b>INDEX TRAUB</b> 产品	G200.2 • G220 • R200 • TNX65/42 • G220.3 • TNX220.3



## 文件

没有针对此产品的任何下载

## 附件

转至运行所需

### [Socket wrench](#)

产品ID：10532354

以前的产品ID：WS7400.0010

刀座附件类别 Инструмент для адаптера KSS	夹具 HSK 40 A/C
--	------------------

### [Spanner](#)

产品ID：10802433

以前的产品ID：490219.0251

刀座附件类别 用于夹头的工具	夹具 ER25	夹头型号 ER 25	紧固螺母型号 内螺纹
夹头工具 紧固螺母扳手			

## 可选附件

### **Tool holder accessories**

### [Clamping nut](#)

产品ID：10193990

以前的产品ID：901939.0251

刀座附件类别 紧固螺母	夹具 ER25	夹头型号 ER 25	紧固螺母型号 内螺纹
----------------	------------	---------------	---------------

---

### [Coolant adapter kit](#)

产品ID：10581780  
以前的产品ID：WS7400.0020

刀座附件类别	夹具
冷却润滑油传输套件	HSK 40 A/C

### [Coolant supply, 最高 120 巴](#)

产品ID：12024083  
以前的产品ID：

刀座附件类别	夹具
冷却润滑油传输套件	HSK 40 A/C

其他附件

### [Clamping collet](#)

产品ID：10206464  
以前的产品ID：901930.3---

---

### [tapping tool collet ET-1-25](#)

产品ID：10191234  
以前的产品ID：3224--

---

### [Clamping collet, sealed](#)

产品ID：10698406  
以前的产品ID：W999085-

---

### [tapping tool collet](#)

产品ID：10256515  
以前的产品ID：WZ9990.9507F

---

### [Collet chuck](#)

产品ID：10029756  
以前的产品ID：W999067-

---