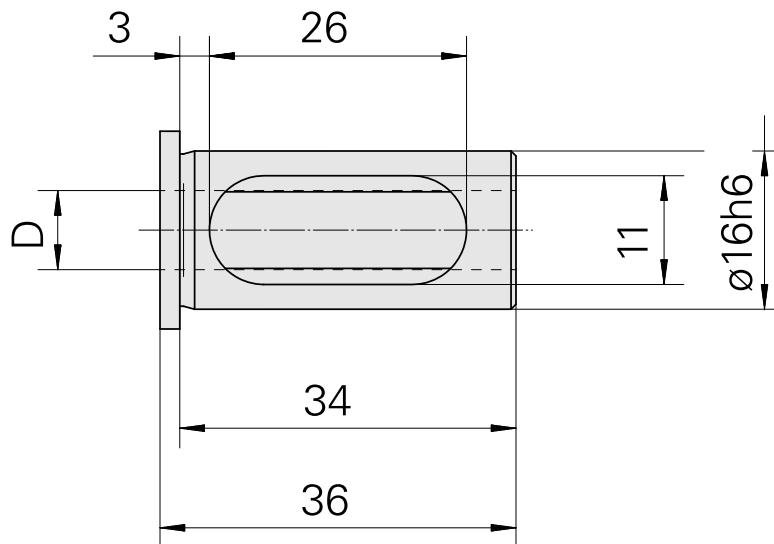
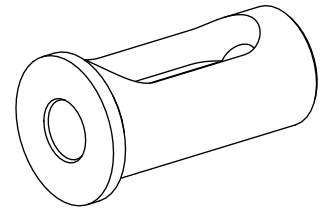


带肩安装套 D16/ 10mm

技术特点

刀座附件类别
夹具
刀具夹具

带肩安装套
D16
10mm



文件

没有针对此产品的任何下载