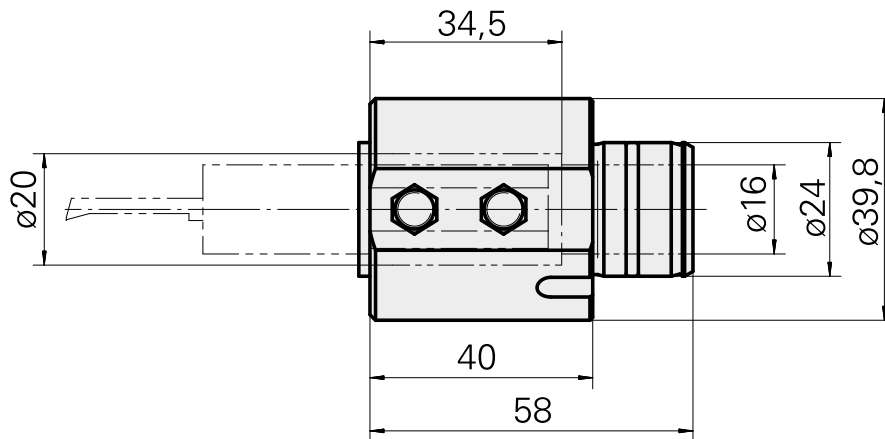
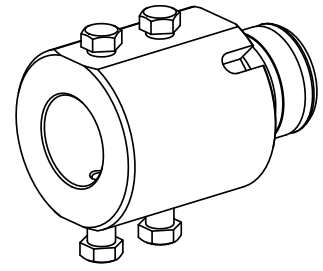


## 装夹形式 D20

### 技术特点

驱动装置	非动力式
冷却	内冷
夹具	D20
压力	80 bar
<b>X [mm]</b>	40
<b>Y [mm]</b>	-
<b>Z [mm]</b>	-
<b>INDEX TRAUB</b> 产品	ABC65 • TNK42/65 • TNL18 • TNL20 • TNL32-11 • TNL32 • TNL32-11 compact • TNL20-11 • TNL32 compact • TNK40.2-10 • TNL20.2 • TNK40.2



---

## 文件

没有针对此产品的任何下载

## 附件

### 可选附件

其他附件

#### [带肩安装套 D20](#)

产品ID：10063939

以前的产品ID：W68510.04--

---

#### [安装套 D20](#)

产品ID：10994732

以前的产品ID：W62220.01--

---

#### [Clamping screw M 6x15](#)

产品ID：10762814

以前的产品ID：900804

---

#### [Clamping screw M 6x10](#)

产品ID：10682377

以前的产品ID：900710

---