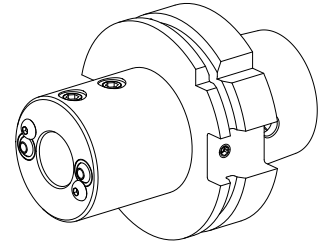


钻头刀架 HSK 80 B D20

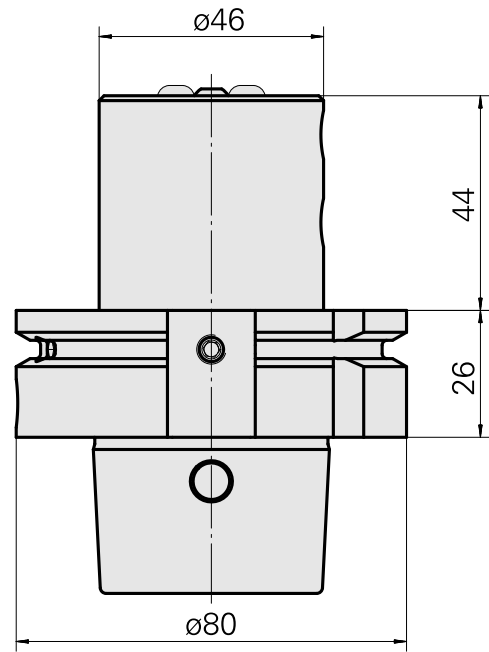
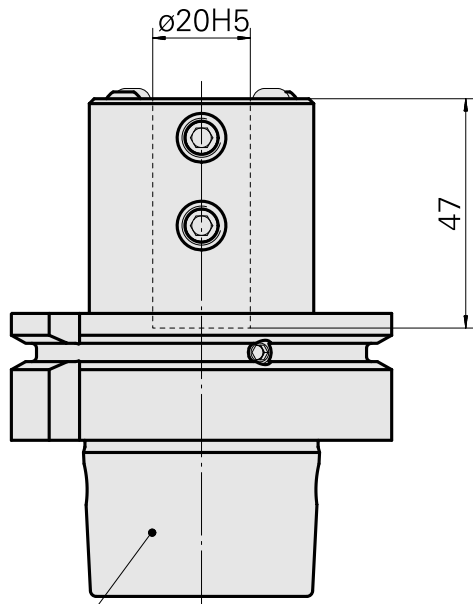
技术特点

刀柄 HSK	HSK 80
类型 HSK	B
夹具	D20
冷却	外冷
压力	40 bar
X [mm]	70
INDEX TRAUB 产品	G400

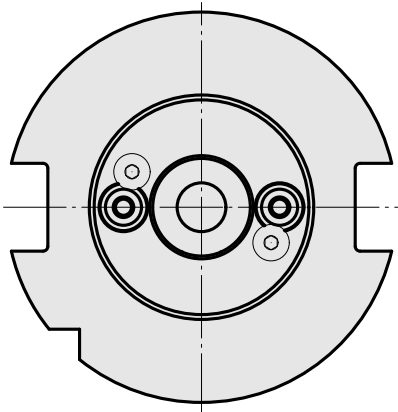


备注

类型 B - 通过肩部供给冷却润滑液！



DIN 69893
HSK 80 B



文件

没有针对此产品的任何下载

附件

可选附件

其他附件

[带肩安装套 D20](#)

产品ID：10063939

以前的产品ID：W68510.04--
