

锯切单元 圆棱镜 2:1 铣削轴 D16, ±15°

技术特点

刀柄TNL

驱动装置

固定装置TNL

传动比

冷却

压力

夹具

INDEX TRAUB产品

圆棱镜

总驱动装置

中央紧固螺栓

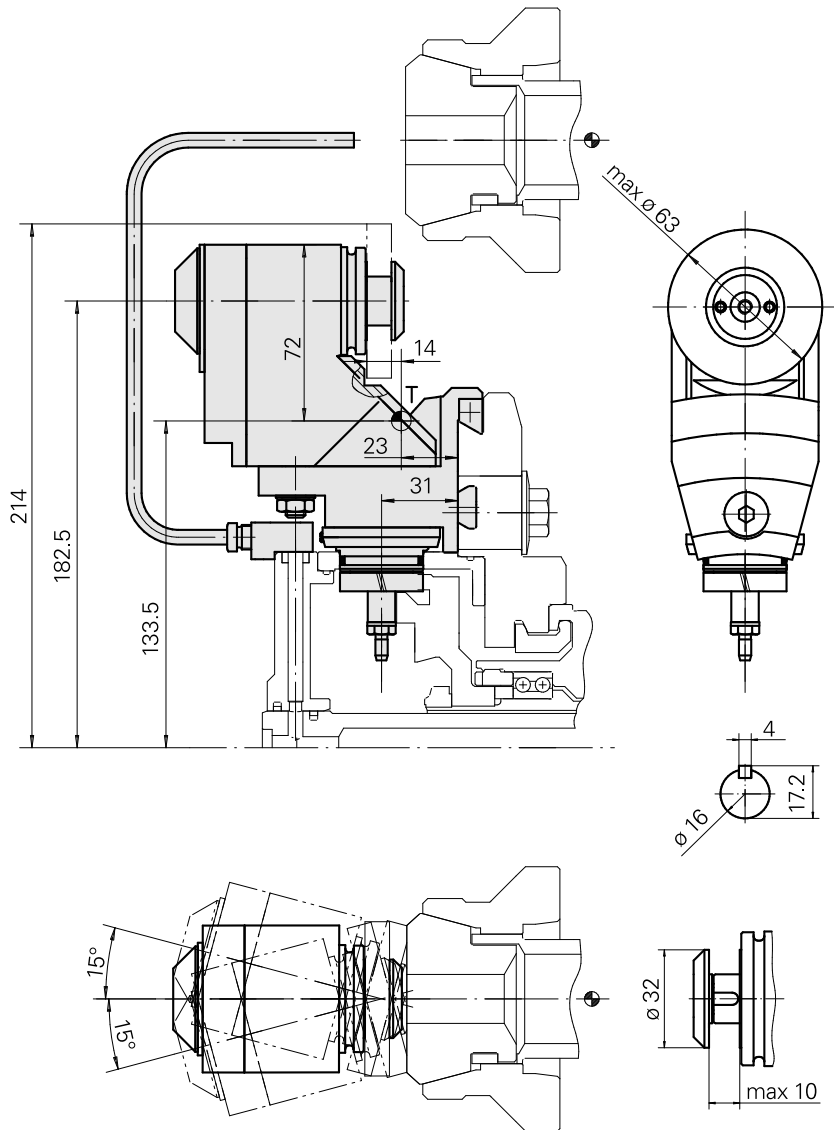
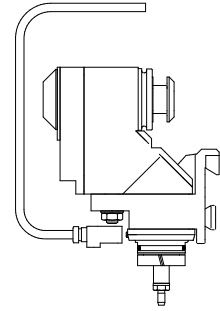
2:1

外冷

30 bar

铣削轴 D16

TNK36 · TNL26



文件

没有针对此产品的任何下载

附件

可选附件

其他附件

[Conical ring](#)

产品ID：10057204
以前的产品ID：314739

[Cap screw 406-612](#)

产品ID：10067675
以前的产品ID：314740

[Cylinder head screw](#)

产品ID：10610247
以前的产品ID：410260.0512

[Block](#)

产品ID：10944442
以前的产品ID：986186

[Tube 6 x 1](#)

产品ID：10239972
以前的产品ID：324710.0610
