

Jaw chuck

技术特点

INDEX TRAUB产品

主轴通孔

加工端

外购生产线

主轴接口

外购生产线

G200

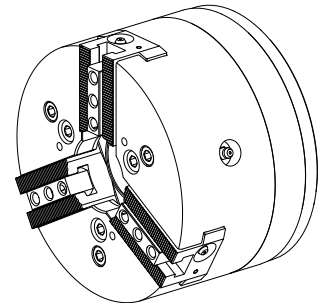
46 mm

主主轴·副主轴

KFD-HS160-46

KK 5

Roehm



针对此产品，目前没有3面视图

文件

没有针对此产品的任何下载

附件

可选附件

O-Rings

[Gasket ring](#)

产品ID：10633169

以前的产品ID：479105.6702

外购生产线 Trelleborg	TSS 材料编号	截面直径 2.5 Millimeter	内径 67 Millimeter
外购生产线 O形圈			

[Gasket ring](#)

产品ID：10753940

以前的产品ID：479103.0502

外购生产线 Trelleborg	TSS 材料编号	截面直径 2.62 Millimeter	内径 50.47 Millimeter
外购生产线 O形圈			

其他附件

[Mounting jaws Id.Nr 046403 \(3x 116735\)](#)

产品ID：10645157

以前的产品ID：908127.2951

[Mounting jaws ID-Nr 046404 \(3x 116747\)](#)

产品ID：10627887

以前的产品ID：908127.2941

[Adaptor](#)

产品ID : 10216272
以前的产品ID : 908127.8191

[Adaptor](#)

产品ID : 10295337
以前的产品ID : 908127.8181

[Spacer M52x1,5 auf M69x1,5](#)

产品ID : 11042473
以前的产品ID : L31132.

[Bush 20014438 U/ZG.NR. 11714](#)

产品ID : 10548744
以前的产品ID : L31221.

[Gasket ring](#)

产品ID : 10954290
以前的产品ID : 479103.0712

[Boring fixture Standard-Umfang bis Ø250mm](#)

产品ID : 10362531
以前的产品ID : W9991012

[Boring fixture Premium-Umfang bis Ø250mm](#)

产品ID : 10422192
以前的产品ID : W9991013
