

## 基本刀架 MS32/MS40 液压膨胀刀柄 D36

### 技术特点

MS系列溜板系统

MS32/MS40

驱动装置

非动力式

固定装置MS

平键/销子

夹具

液压膨胀刀柄 D36

X [mm]

80

Y [mm]

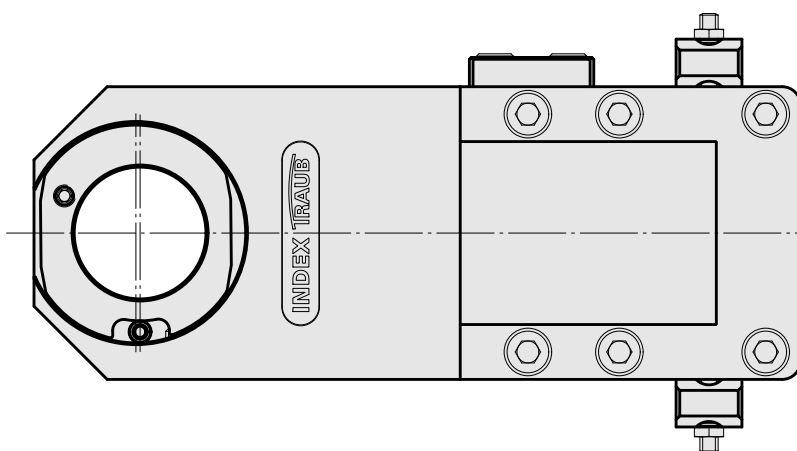
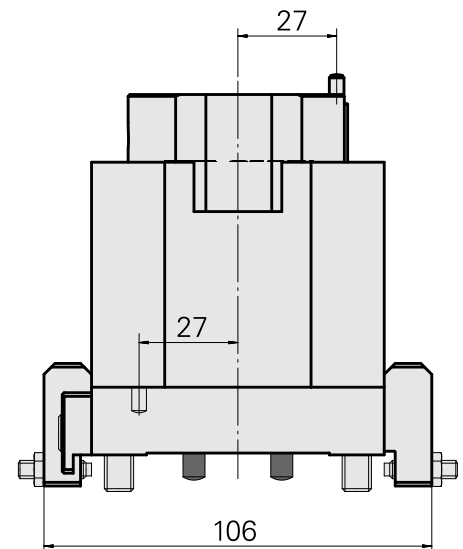
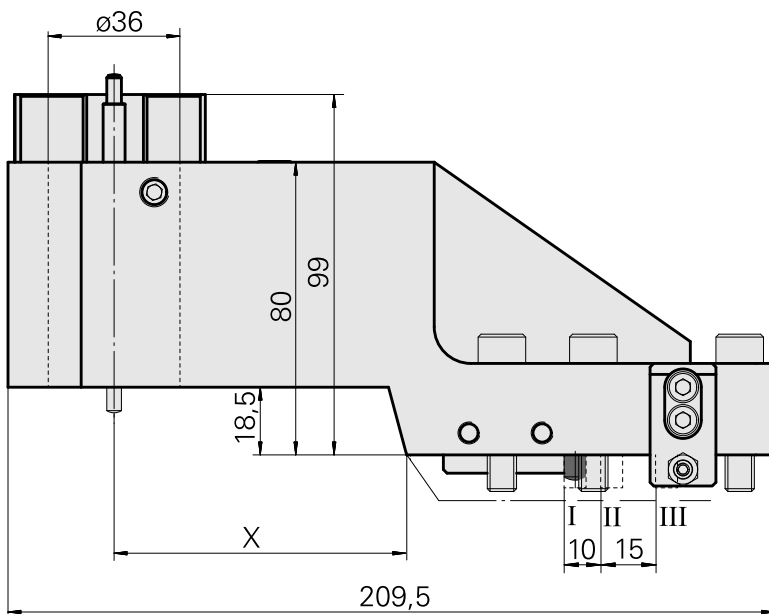
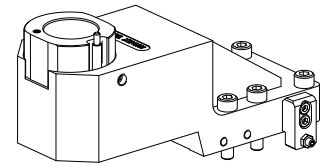
-

Z [mm]

18,5

INDEX TRAUB 产品

MS32C · MS32-6.2 · MS40-6 ·  
MS40-8 · MS32-6.3



	I	II	III
X	80	70	55

---

## 文件

产品提示

[DE \(pdf\)](#)

[EN \(pdf\)](#)

[FR \(pdf\)](#)

[FR \(pdf\)](#)

[EN \(pdf\)](#)

[DE \(pdf\)](#)

## 附件

可选附件

### MS tool holders

#### [堵头](#)

产品ID：12013852

以前的产品ID：

驱动装置 非动力式	固定装置MS 锁紧环 D36	X [mm] -	Y [mm] -
Z [mm] -			

其他附件

#### [Eccentric bush](#)

产品ID：11066776

以前的产品ID：W9990513

---

#### [Not defined Standard MS32](#)

产品ID：10536748

以前的产品ID：WM3600.3100F

---