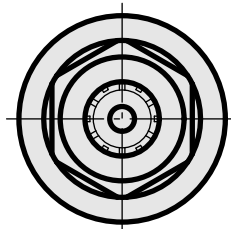
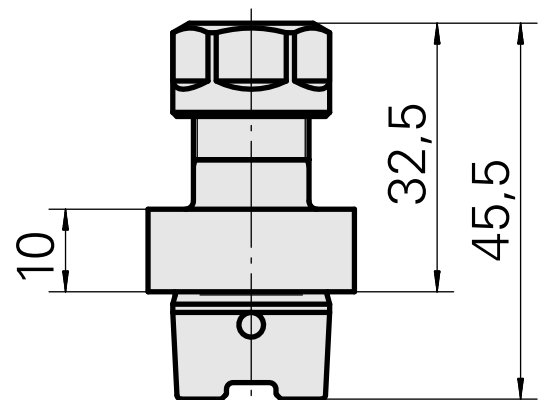
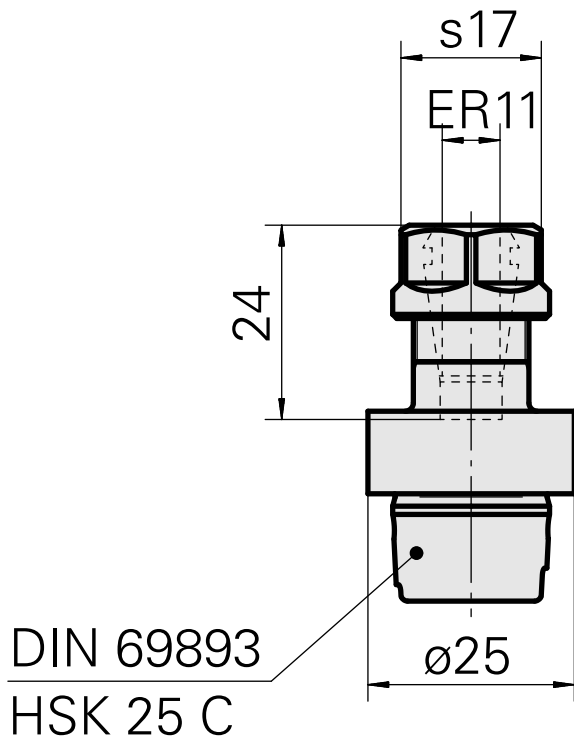
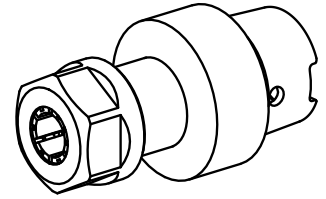


钻头刀架 HSK 25 C ER11

技术特点

| | |
|-----------------------|--------------------------|
| 刀柄 HSK | HSK 25 |
| 类型 HSK | C |
| 夹具 | ER11 |
| 冷却 | 内冷 |
| 压力 | 40 bar |
| X [mm] | 32,5 |
| INDEX TRAUB 产品 | MS22-6 • MS22-8 • MS16-6 |



文件

没有针对此产品的任何下载

附件

转至运行所需

[Spanner](#)

产品ID：10969996

以前的产品ID：490219.0111

| | | | |
|-------------------|------------|---------------|---------------|
| 刀座附件类别 用于夹头的工具 | 夹具 ER11 | 夹头型号 ER 11 | 紧固螺母型号 内螺纹 |
| 夹头工具 紧固螺母扳手 | | | |

可选附件

Tool holder accessories

[Clamping nut](#)

产品ID：10302707

以前的产品ID：322438

| | | | |
|----------------|------------|---------------|---------------|
| 刀座附件类别 紧固螺母 | 夹具 ER11 | 夹头型号 ER 11 | 紧固螺母型号 内螺纹 |
|----------------|------------|---------------|---------------|

其他附件

[Clamping collet](#)

产品ID：10086829

以前的产品ID：901930.0---

[tapping tool collet ET-1-12](#)

产品ID：10001911

以前的产品ID：3239--

[tapping tool collet ER11GB](#)

产品ID：10285407
以前的产品ID：900288

[Collet chuck](#)

产品ID：10132309
以前的产品ID：W999064-
