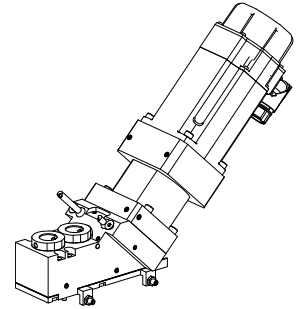


后加工单元 **MS16/MS22 2:1 WFB 20-12**

技术特点

MS 系列溜板系统	MS16/MS22
驱动装置	直接驱动
固定装置 MS	平键/销子
传动比	2:1
冷却	外冷
压力	30 bar
夹具	WFB 20-12
X [mm]	-
Y [mm]	-
Z [mm]	-
INDEX TRAUB 产品	MS22-8

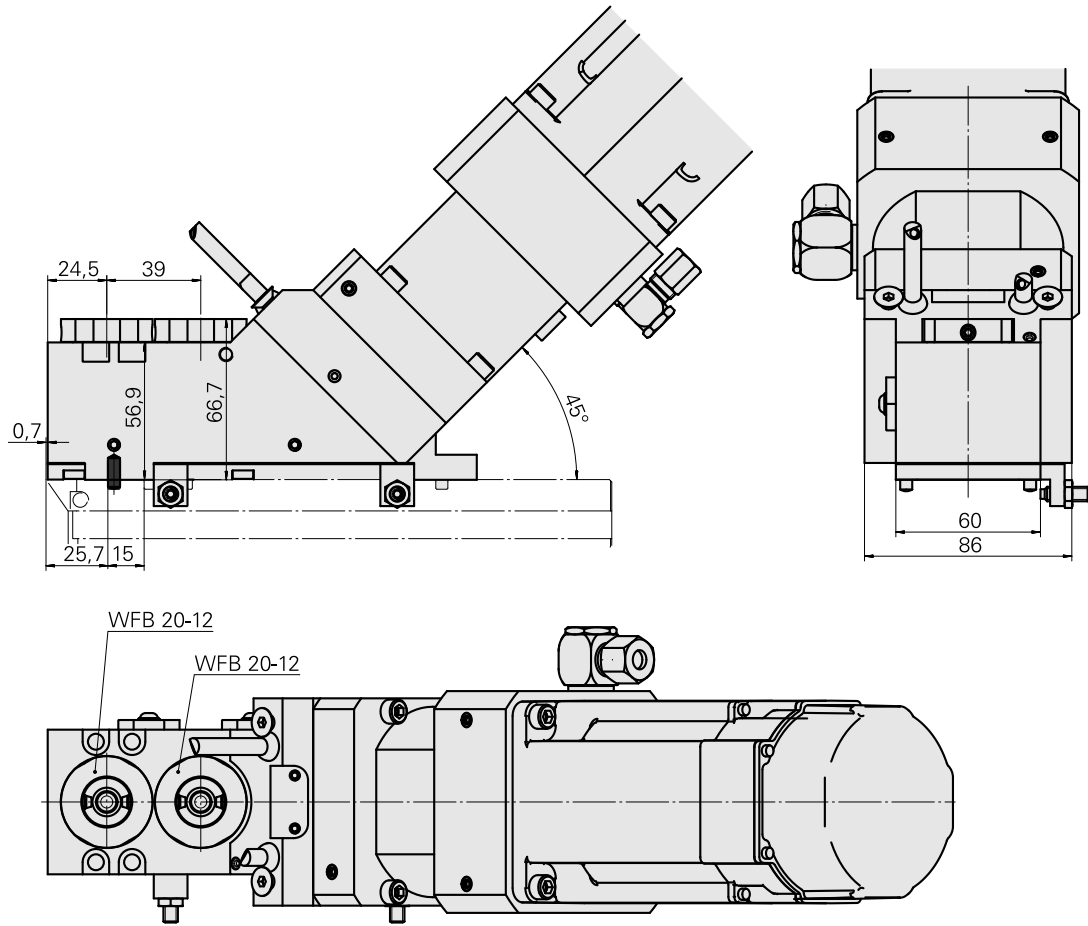


备注

只能安装在位置X.3！此单元必须与一个集中润滑装置相连接！只有在同时使用指定电机之一以及相应的装置时才允许使用此单元！

（交流）电机，3.53 Nm – 11093900（Kollmorgen AKM42G-ANSNS-03）包含在供应范围内。

UNIT 250



文件

产品提示

[PT \(pdf\)](#)

[DE \(pdf\)](#)

[EN \(pdf\)](#)

[FR \(pdf\)](#)

附件

转至运行所需

[Assembly parts](#)

产品ID : 11170197

以前的产品ID : W00031.0029

[Cable kit, 5m](#)

产品ID : 10690364

以前的产品ID : GM5142.0267

可选附件

其他附件

[Lubrication pipe L=20](#)

产品ID : 10510228

以前的产品ID : M11451.40

[Lubrication pipe L=50](#)

产品ID : 10385251

以前的产品ID : M11451.30

[Countersunk screw M 6x10/T30 verzinkt 402316 10](#)

产品ID : 10124078

以前的产品ID : 410362.0610

[Multiple swivel joint 8L G1/4Z-WD Schwenkverschrbg](#)

产品ID：10097528
以前的产品ID：470659.08

[Ring](#)

产品ID：10486928
以前的产品ID：471081.08

[Spindle nose cap](#)

产品ID：10589934
以前的产品ID：471161.08

[收缩适配器 WFB 20-12](#)

产品ID：10477939
以前的产品ID：904006

[转接器 WFB 20-12 Weldon](#)

产品ID：10221340
以前的产品ID：904007

[转接器 WFB 20-12 with collet mounting](#)

产品ID：10625654
以前的产品ID：904008

[转接器 WFB 20-12 液压膨胀](#)

产品ID：10566889
以前的产品ID：904010

[WFB for Turning tool holder](#)

产品ID：10146029
以前的产品ID：904011

10362096
GM2101.7310

INDEX

Grub screw M 6x1x7

产品ID : 10004947
以前的产品ID : 326171
