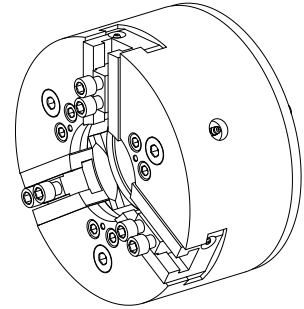


Jaw chuck

技术特点

主轴通孔	102mm
加工端	主主轴
外购生产线	
主轴接口	KK 8
外购生产线	Roehm



针对此产品，目前没有3面视图

文件

没有针对此产品的任何下载