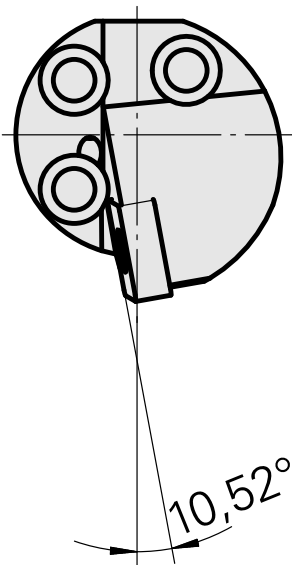
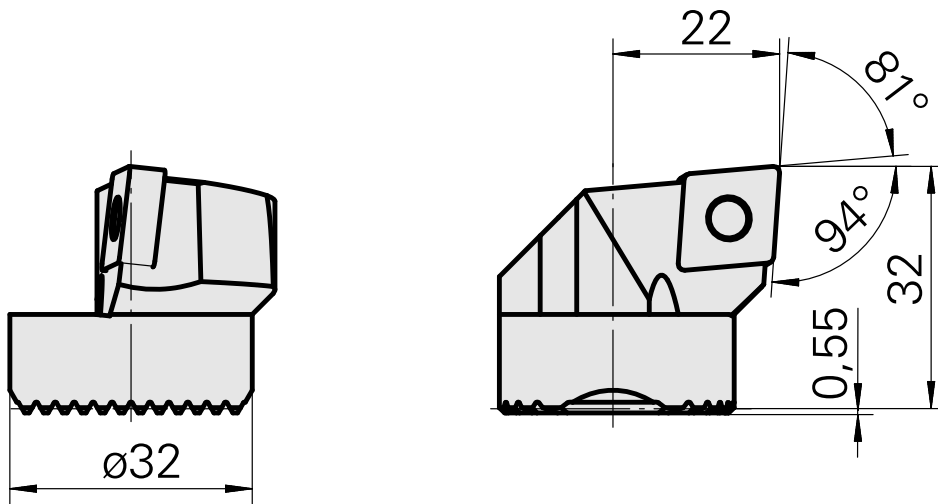
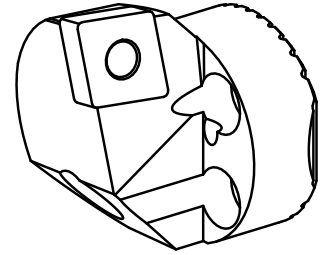


镗刀头用于CN.. 1204..

技术特点

夹具	用于CN.. 1204..
冷却	内冷
压力	50 bar
X [mm]	32
Z [mm]	22
INDEX TRAUB产品	G220.3 • G220 • R200 • TNX65/42 • TNX220.3



文件

没有针对此产品的任何下载

附件

可选附件

其他附件

[Spare parts 315003](#)

产品ID：10919485

以前的产品ID：W00014.0016
