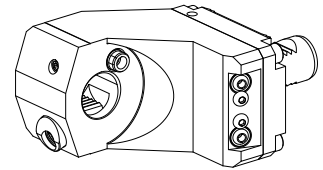


Ausgleichshalter

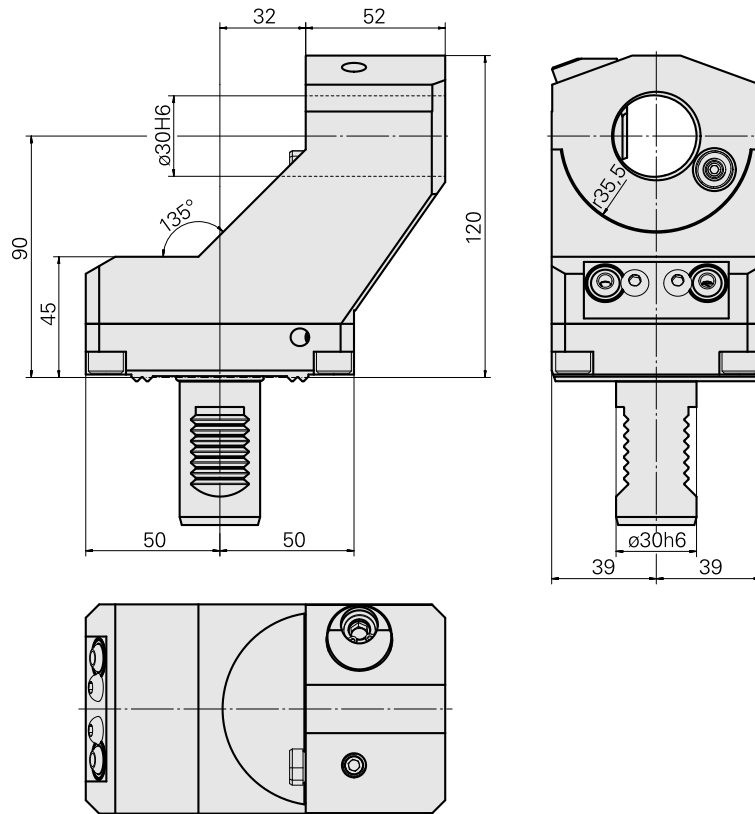
Technische Daten

Schaft VDI	VDI 30
Antrieb	nicht angetrieben
Fixierung VDI	W-Verzahnung
Kühlung	außen und innen
Druck	20 bar
Aufnahme	VDI 30
180° wendbar	ja
Datenträger	Aufnahmebohrung vorhanden
X [mm]	90
Y [mm]	–
Z [mm]	-32
Produkte INDEX TRAUB	G160 • G300 • B400 • C200 • G220 • G250 • TNA400.2 • G300.2 • G320.2 • G220.3 • TNX220.3 • G200.3 • TNX200.3 • G320.3 compact • B400.3 • TNA400.3 • G220.4 • G200.4



Hinweis

Werkzeughalter nur auf unterem Revolver einsetzbar!



Dokumente

Für dieses Produkt sind keine Downloads vorhanden

Zubehör

Optionales Zubehör

weiteres Zubehör

[Verschlussbolzen 14,5 D MIT O-RING 479105.1200](#)

Artikel-Id : 10988240
frühere Artikel-Id : W68540.2014

[Dichtungssatz PTFE](#)

Artikel-Id : 12181693
frühere Artikel-Id :

[Kugelspritzdüse D 14 M6 14D/M6](#)

Artikel-Id : 10358770
frühere Artikel-Id : 474550.0121

[Schraube-Linsen 010.9 M 6x 6/T30](#)

Artikel-Id : 10188636
frühere Artikel-Id : 410243.0606

[Datenträger BIS M-122-02/A](#)

Artikel-Id : 12147357
frühere Artikel-Id :

[Datenträger BIS C-122-04/L](#)

Artikel-Id : 10878866
frühere Artikel-Id : 252310.1003

10352569
W1350017

INDEX

UHU Plus Endfest Spritze 25g

Artikel-Id : 12229404
frühere Artikel-Id :

WZH VDI30 für Ausgleichshalter

Artikel-Id : 10952854
frühere Artikel-Id : WL3300.9130F
