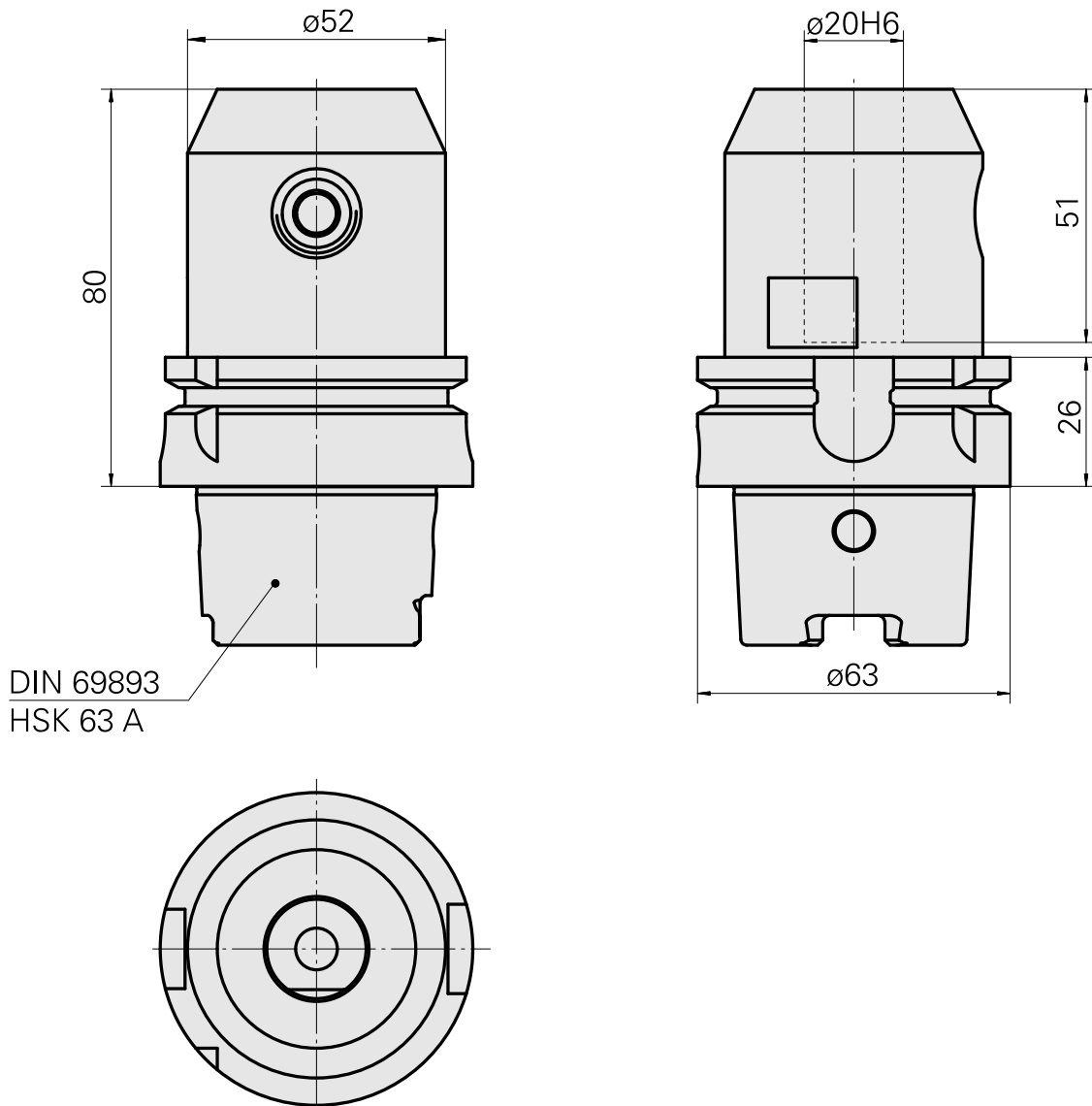
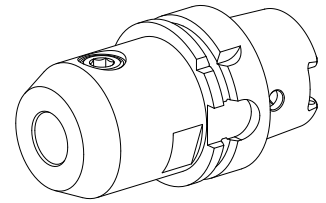


钻头刀架 HSK 63 A D20

技术特点

刀柄 HSK	HSK 63
类型 HSK	A
夹具	D20
冷却	内冷
压力	80 bar
X [mm]	80
INDEX TRAUB 产品	R300 • G420 • G520 • G320.2 • G220.3 • TNX220.3 • G320.3 compact • G220 • G220.2



文件

没有针对此产品的任何下载

附件

转至运行所需

[Socket wrench](#)

产品ID：10352082

以前的产品ID：WS7800.0010

刀座附件类别	夹具
Инструмент для адаптера KSS	HSK 63 A/C

可选附件

Tool holder accessories

[Coolant adapter kit HSK-A63](#)

产品ID：11074450

以前的产品ID：WS7800.0020

刀座附件类别	夹具
冷却润滑油传输套件	HSK 63 A/C

[Coolant adapter kit HSK63, 最高 120 巴](#)

产品ID：12024087

以前的产品ID：

刀座附件类别	夹具
冷却润滑油传输套件	HSK 63 A/C

其他附件

[带肩安装套 D20](#)

产品ID：10063939

以前的产品ID：W68510.04--

10336873
W2500054

INDEX

Grub screw Wohlhaupter-Nr. 115685, 2 Stck

产品ID : 10185229

以前的产品ID : 000001.1380C

Ball-Ended Thrust Screws

产品ID : 10767027

以前的产品ID : W00013.0045
