

切槽刀夹持件 四方头 16x10, 垂直可调

Technische Daten

驱动装置

非动力式

夹具

四方头 16x10

X [mm]

20

Y [mm]

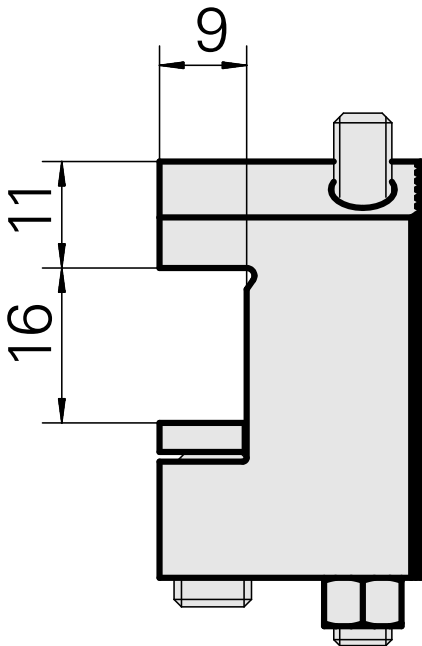
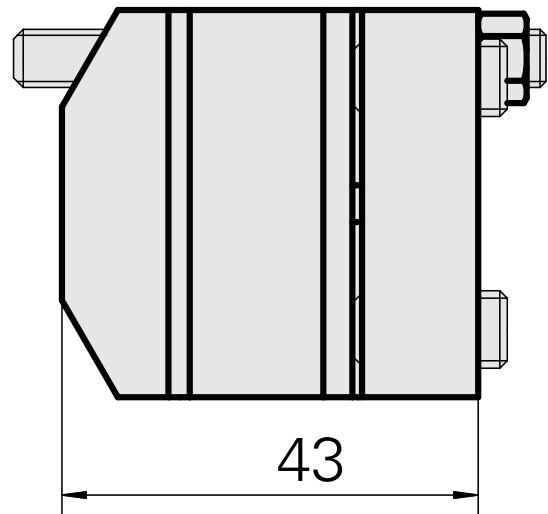
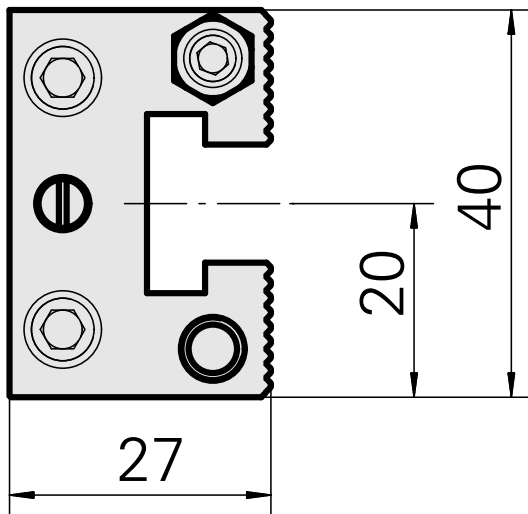
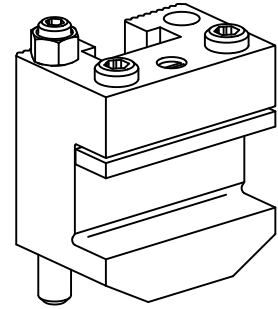
-

Z [mm]

18

INDEX TRAUB产品

C42/65 • G160 • ABC • C100 • C200
• G200 • G200.2 • G220 • ABC.2



Dokumente

Für dieses Produkt sind keine Downloads vorhanden