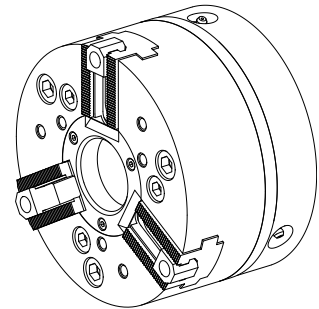


## Piattaforma

### Caratteristiche tecniche

<b>Prodotti INDEX TRAUB</b>	G200
<b>Passaggio del mandrino</b>	46mm
<b>Lato di lavorazione</b>	Mandrino principale • Contromandrino
<b>Lin. prod. di altri produtt.</b>	HFK-N 165-46
<b>Attacco mandrino</b>	AP140
<b>Lin. prod. di altri produtt.</b>	SMW



Per questo prodotto non è disponibile attualmente una visualizzazione in 3 pagine

---

## Documenti

Non sono disponibili download per questo prodotto

## Accessori

### Accessori opzionali

#### O-Rings

##### [Anello guarnizione](#)

Id prodotto : 10598377

Id prodotto precedente : 479103.0642

Lin. prod. di altri produtt. Trelleborg	N. materiale TSS	Spessore tenuta 2.62 Millimeter	Lin. prod. di altri produtt. O-Ring
---	------------------	------------------------------------	---

#### Altri accessori

##### [Adattatore](#)

Id prodotto : 10823860

Id prodotto precedente : 908128.8031

---

##### [Anello guarnizione](#)

Id prodotto : 10954290

Id prodotto precedente : 479103.0712

---