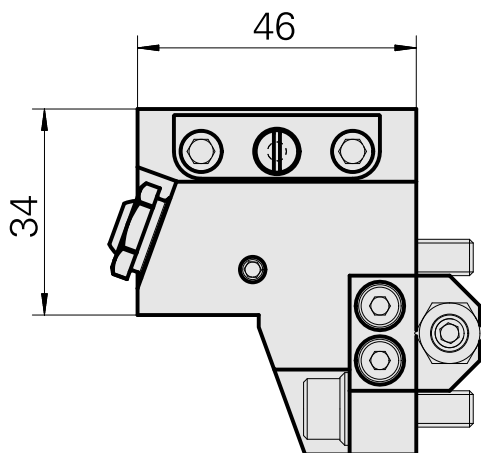
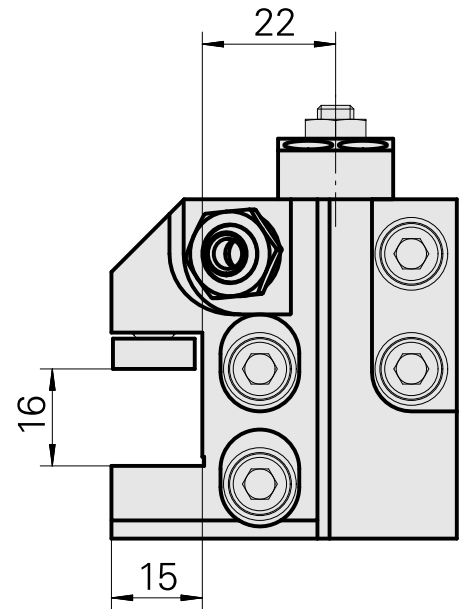
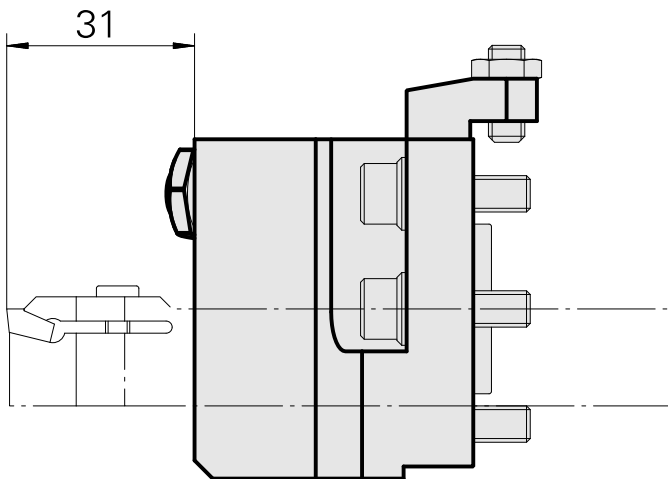
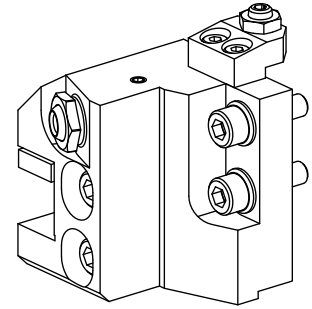


切槽刀夹持件 四方头 16x16, 在Y向可调节

技术特点

驱动装置	非动力式
冷却	外冷
压力	80 bar
方向	反转
夹具	四方头 16x16
X [mm]	46
Y [mm]	-
Z [mm]	22
INDEX TRAUB产品	MS16-6 • MS16-6 Plus



文件

没有针对此产品的任何下载

附件

可选附件

其他附件

[Ball nozzle](#)

产品ID : 11031912
以前的产品ID : W67500.3208

[Hollow screw M14x1](#)

产品ID : 10105238
以前的产品ID : W67530.0818

[Bush 10 D x 6 D x 12,5](#)

产品ID : 10670360
以前的产品ID : W67530.0824

[Nozzle M6 mit D1,6](#)

产品ID : 10147428
以前的产品ID : W00019.0216
