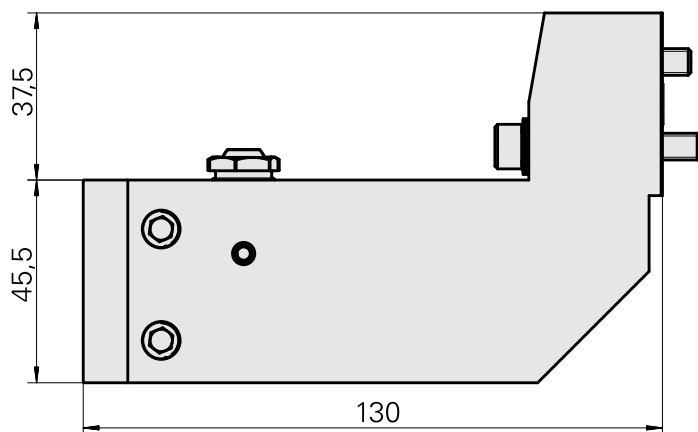
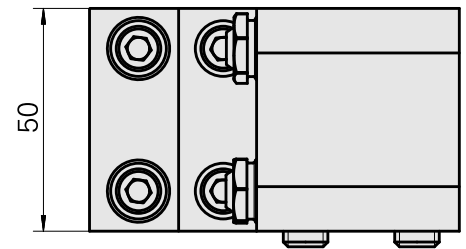


装夹形式 D25

技术特点

驱动装置	非动力式
冷却	外冷
压力	80 bar
夹具	D25
X [mm]	112,6
Y [mm]	-
Z [mm]	-
INDEX TRAUB 产品	MS16-6 • MS16-6 Plus



文件

没有针对此产品的任何下载

附件

可选附件

其他附件

[带肩安装套 D25](#)

产品ID：10070544

以前的产品ID：W62221.41--
