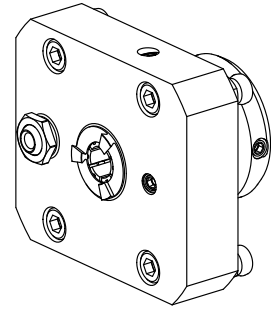


钻头刀架 **KPS 45 ER16**

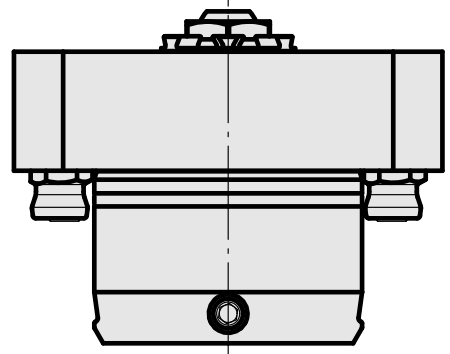
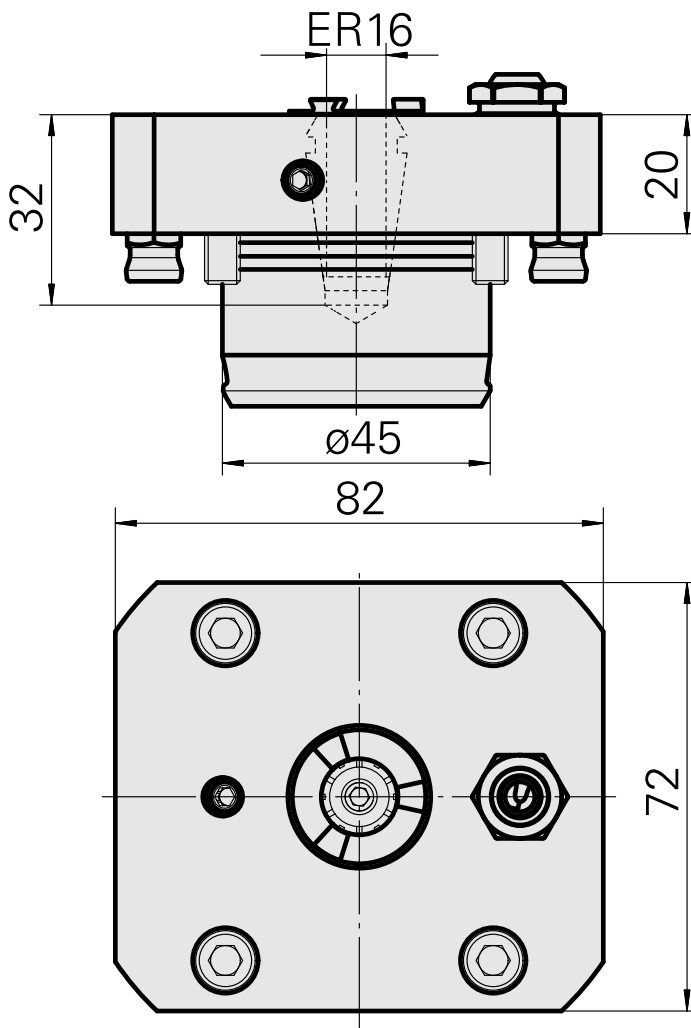
技术特点

刀柄 KPS	KPS 45
驱动装置	非动力式
冷却	外冷/内冷
夹具	ER16
压力	80 bar
X [mm]	20
Y [mm]	-
Z [mm]	-
INDEX TRAUB 产品	TNL18



备注

专门用于拥有一个带B轴转塔的TRAUB TNL机床！



文件

没有针对此产品的任何下载

附件

转至运行所需

[Spanner](#)

产品ID：11006246

以前的产品ID：490219.3161

刀座附件类别 用于夹头的工具	夹具 ER16	夹头型号 ER 16	紧固螺母型号 外螺纹
夹头工具 紧固螺母扳手			

可选附件

Tool holder accessories

[Clamping nut](#)

产品ID：10911008

以前的产品ID：901939.5161

刀座附件类别 紧固螺母	夹具 ER16	夹头型号 ER 16	紧固螺母型号 外螺纹
----------------	------------	---------------	---------------

[Clamping nut, 用于内部冷却润滑液输入管](#)

产品ID：10546850

以前的产品ID：326691

刀座附件类别 紧固螺母	夹具 ER16	夹头型号 ER 16	紧固螺母型号 外螺纹
----------------	------------	---------------	---------------

[Tube, L = 100 mm](#)

产品ID：10346684

以前的产品ID：W9990559

刀座附件类别 冷却润滑液管	夹具 M6
------------------	----------

其他附件

[Clamping collet](#)

产品ID：10834596
以前的产品ID：901930.1---

[tapping tool collet ET-1-16](#)

产品ID：10542491
以前的产品ID：3230--

[Clamping collet](#)

产品ID：10589709
以前的产品ID：W99903--

[tapping tool collet](#)

产品ID：10865233
以前的产品ID：WZ9990.9506F

[Collet chuck](#)

产品ID：10809952
以前的产品ID：W9990065-

[Clamping collet, sealed](#)

产品ID：10698406
以前的产品ID：W999085-

[Bush 10 D x 6 D x 12,5](#)

产品ID：10670360
以前的产品ID：W67530.0824

[Ball nozzle](#)

产品ID：11031912
以前的产品ID：W67500.3208

10311319
W7040050

INDEX

Hollow screw

产品ID : 10105238
以前的产品ID : W67530.0818

Nozzle M6 mit D1,6

产品ID : 10147428
以前的产品ID : W00019.0216
