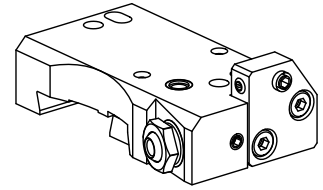


## 切槽刀夹持件 梯形 26x5

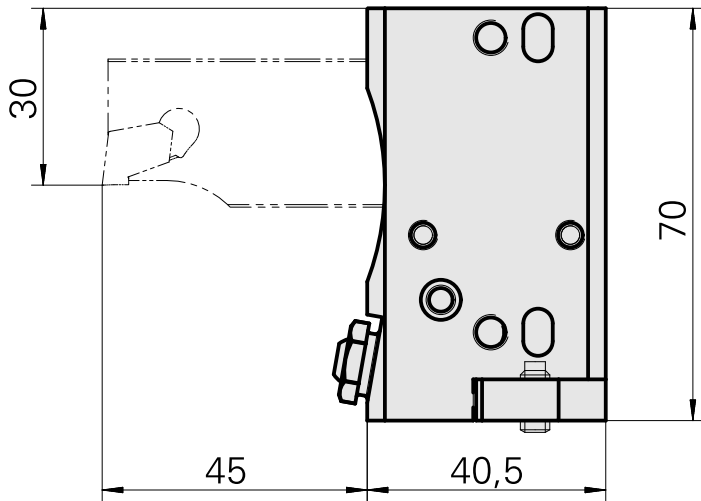
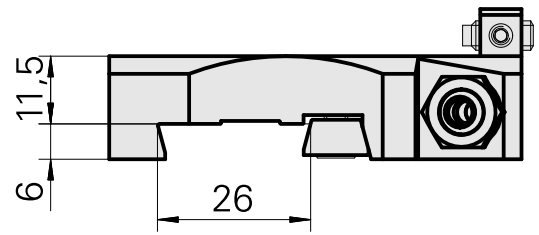
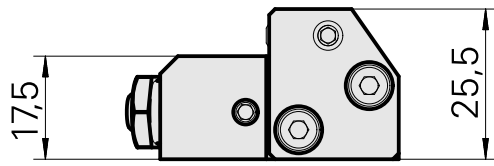
### 技术特点

驱动装置	非动力式
冷却	外冷
压力	80 bar
方向	正转
夹具	梯形 26x5
<b>X [mm]</b>	40,5
<b>Y [mm]</b>	-
<b>Z [mm]</b>	11,5
<b>INDEX TRAUB</b> 产品	MS16-6 • MS16-6 Plus



### 备注

专用于左侧的切断刀片！



## 文件

没有针对此产品的任何下载